



**Tandhjulsgeær
Model SG150**

1 Generel information

Antal trin	2 til 5 geartrin, afhængig af udveksling
Max. drejningsmoment	1500Ncm
Udveksling	1,24:1 til 996:1
Virkningsgrad	Afhængig af udveksling og belastning
Gearhus	Trykstøbt aluminium
Byggeform	B3 – Fod B5 – Flange
Udgangsaksel	Stål med notgang
Tandhjul	2 trins: stål/stål. 3-5 trin: stål/fiber (option: stål/stål)

Option

Overfladebehandling	Hardcoating, fødevarelak eller andre typer
Mekanisk	Speciel udførelse mulig ved forespørgsel

Akselbelastning

Max. akselbelastning	Radial	300N
Max. akselbelastning	Axial	140N

Rotationsretning ind/udgangsaksel

2- og 4 trin	Ind- og udgang drejer samme retning
3- og 5 trin	Ind- og udgang drejer modsat retning

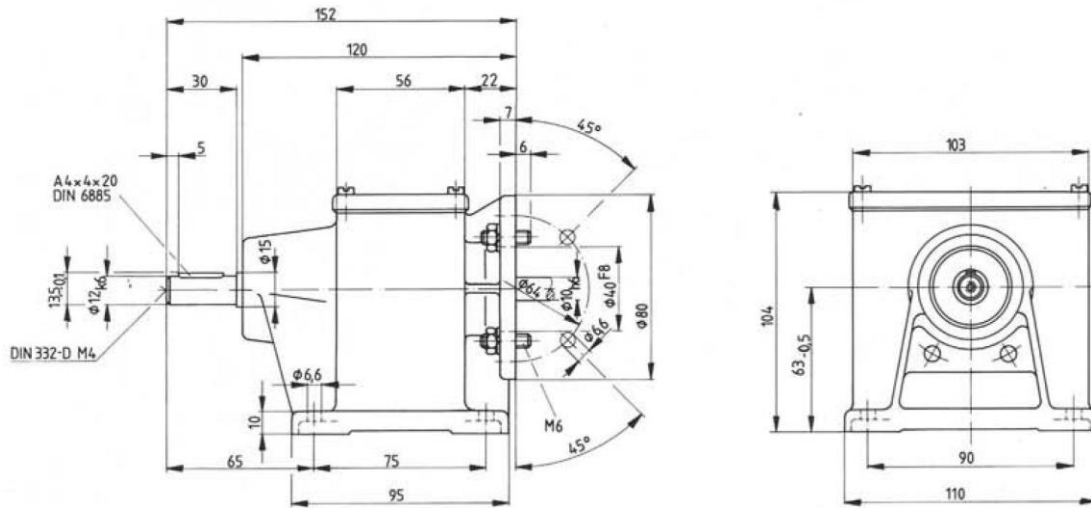
2 Virkningsgrad og drejningsmoment

Udveksling	Indgangsomdrejninger 2800 omdr/min					
	M ₂ =1500Ncm	M ₂ =800Ncm	M ₂ =400Ncm	M ₂ =150Ncm	M _{dmax}	Antal trin
i	η _{ges}	η _{ges}	η _{ges}	η _{ges}	S1 drift	
1,24	0,86	0,85	0,84	0,81	15	2
1,6	0,86	0,85	0,84	0,79	15	2
2	0,86	0,85	0,83	0,77	15	2
2,5	0,86	0,84	0,82	0,76	15	2
3,2	0,85	0,84	0,81	0,73	15	2
4	0,85	0,83	0,80	0,71	15	2
5	0,84	0,82	0,78	0,67	15	2
6	0,84	0,81	0,77	0,65	15	2
8	0,83	0,80	0,74	0,60	15	2
10	0,82	0,78	0,72	0,55	15	2
12	0,82	0,77	0,70	0,52	15	2
16	0,80	0,75	0,65	0,46	15	2
19	0,73	0,67	0,58	0,40	15	3
25	0,72	0,64	0,54	0,35	15	3
31	0,70	0,62	0,50	0,31	15	3
39	0,68	0,58	0,45	0,27	15	3
50	0,64	0,54	0,41	0,23	15	3
62	0,62	0,50	0,37	0,19	15	3
77	0,55	0,44	0,32	0,17	15	4
100	0,50	0,38	0,26	0,12	15	4
124	0,48	0,35	0,24	0,10	15	4
157	0,42	0,30	0,20	0,08	15	4
198	0,37	0,26	0,16	0,06	15	4
249	0,34	0,24	0,15	0,04	15	4
309	0,29	0,20	0,12	0,04	15	5
398	0,25	0,16	0,09	0,03	15	5
498	0,21	0,13	0,08	0,03	15	5
628	0,18	0,11	0,06	0,02	15	5
793	0,14	0,10	0,05	0,02	15	5
996	0,11	0,08	0,05	0,02	15	5

Indgangsomdrejninger 1400 omdr/min						
Udveksling	M ₂ =1500Ncm	M ₂ =800Ncm	M ₂ =400Ncm	M ₂ =150Ncm	M _{dmax}	Antal trin
i	η _{ges}	η _{ges}	η _{ges}	η _{ges}	S1 drift	
1,24	0,86	0,85	0,85	0,82	15	2
1,6	0,86	0,85	0,84	0,81	15	2
2	0,86	0,85	0,83	0,80	15	2
2,5	0,86	0,85	0,83	0,78	15	2
3,2	0,86	0,84	0,82	0,77	15	2
4	0,85	0,84	0,82	0,74	15	2
5	0,85	0,83	0,81	0,72	15	2
6	0,84	0,83	0,80	0,70	15	2
8	0,83	0,82	0,77	0,65	15	2
10	0,83	0,80	0,76	0,61	15	2
12	0,82	0,79	0,74	0,53	15	2
16	0,81	0,77	0,70	0,47	15	2
19	0,75	0,71	0,63	0,46	15	3
25	0,73	0,68	0,60	0,42	15	3
31	0,72	0,66	0,57	0,39	15	3
39	0,70	0,62	0,52	0,33	15	3
50	0,67	0,59	0,47	0,28	15	3
62	0,66	0,56	0,43	0,25	15	3
77	0,60	0,50	0,39	0,21	15	4
100	0,56	0,46	0,32	0,17	15	4
124	0,53	0,42	0,30	0,15	15	4
157	0,49	0,38	0,25	0,12	15	4
198	0,44	0,33	0,21	0,10	15	4
249	0,42	0,30	0,19	0,09	15	4
309	0,36	0,26	0,16	0,07	15	5
398	0,30	0,20	0,12	0,05	15	5
498	0,27	0,17	0,10	0,04	15	5
628	0,23	0,15	0,08	0,03	15	5
793	0,20	0,12	0,07	0,03	15	5
996	0,17	0,11	0,06	0,02	15	5

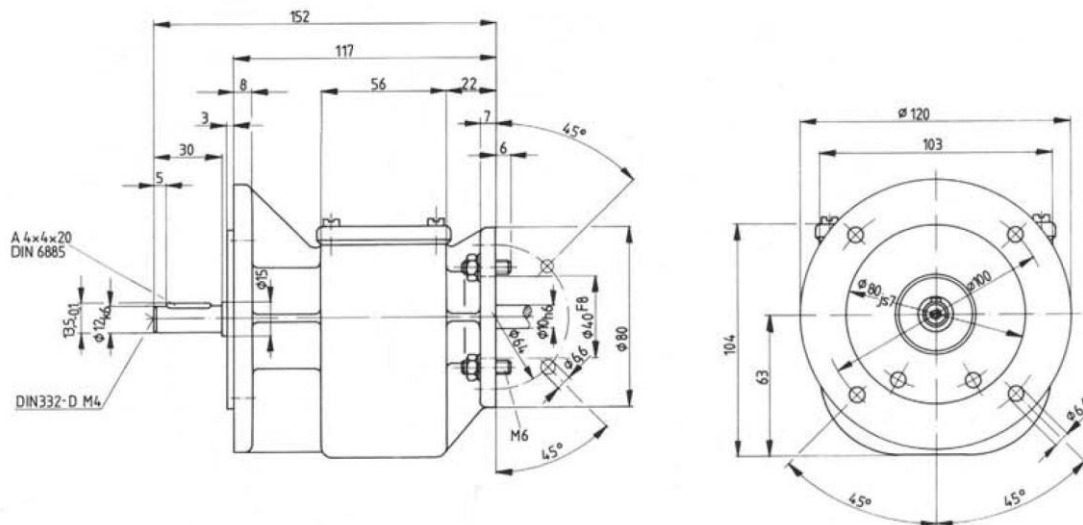
3 Dimensioner

3.1 SG150-B3



Vægt	
2-trin	1,7kg
3-trin	1,7kg
4-trin	1,8kg
5-trin	1,9kg

3.2 SG150-B5



Vægt	
2-trin	1,85kg
3-trin	1,85kg
4-trin	1,95kg
5-trin	2,05kg