



**2-trins snekkegear
Model Z8**

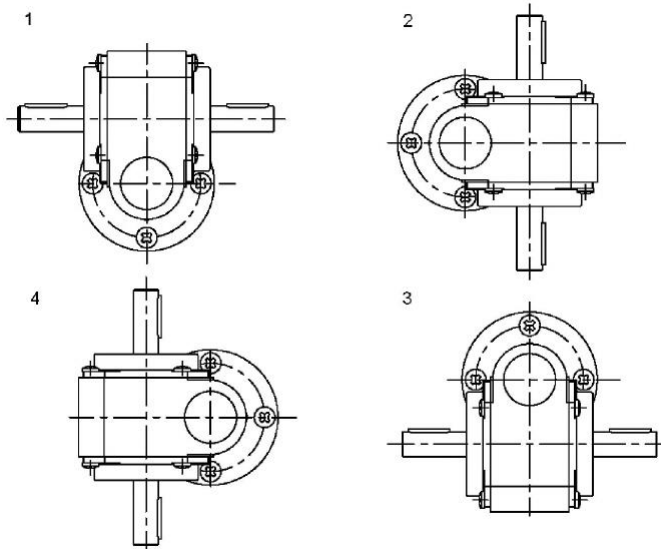
1 Generel information

Antal trin	2 geartrin
Max. drejningsmoment	6000Ncm
Udveksling	23,8:1 til 1500:1
Virkningsgrad	Afhængig af udveksling og belastning
Gearhus	Trykstøbt aluminium
Byggeform	Kapslet
Udgangsaksel	Stål
Snekke	Hærdet stål
Snekkehjul	Bronze

Optionen

Overfladebehandling	Hardcoating, fødevarerlak eller andre typer
Mekanisk	Speciel udførelse mulig ved forespørgsel

2 Monterings positioner



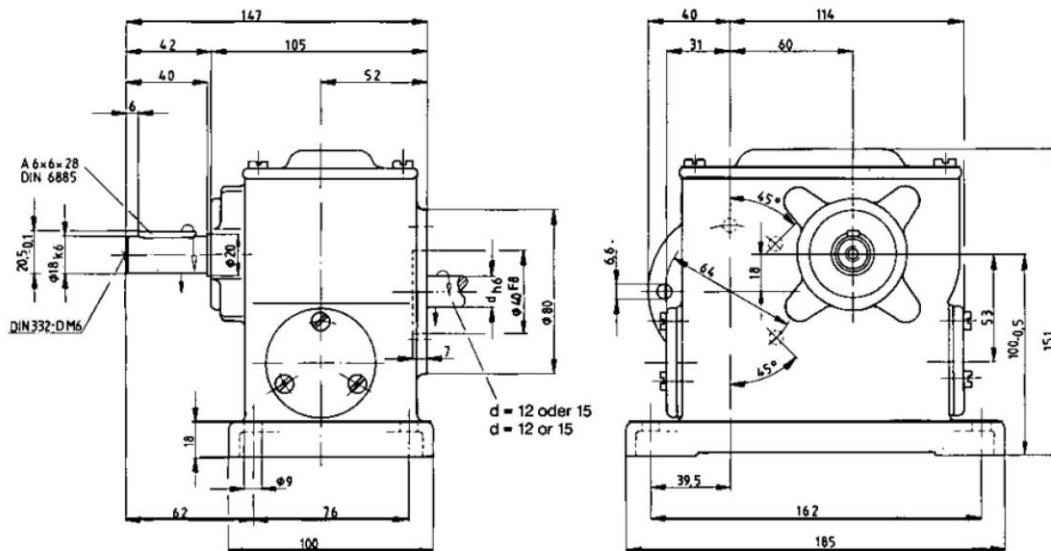
Monterings pos.	Beskrivelse
1	Standardmontering. Gearhus foroven
2	Højredrejet 90°
3	Drejet 180°. Gearhus forneden
4	Venstredrejet 90°

3 Virkningsgrad og drejningsmoment

Udveksling	M ₂ =6000Ncm	M ₂ =3000Ncm	M ₂ =600Ncm	M _{dmax}
i	η _{ges}	η _{ges}	η _{ges}	S1 drift [Nm]
23,8	0,58	0,57	0,46	60
38	0,52	0,51	0,39	60
48,4	0,49	0,49	0,36	60
66,7	0,43	0,41	0,29	60
75	0,40	0,39	0,26	60
100	0,38	0,35	0,23	60
120	0,38	0,34	0,23	60
135	0,36	0,33	0,22	60
150	0,35	0,32	0,20	60
202,5	0,30	0,27	0,15	60
225	0,28	0,26	0,13	60
241,8	0,28	0,25	0,13	60
270	0,26	0,23	0,11	60
300	0,24	0,22	0,11	60
337,5	0,22	0,20	0,10	60
386	0,20	0,17	0,09	60
483,5	0,16	0,14	0,07	60
600	0,16	0,13	0,06	60
750	0,14	0,12	0,05	60
1200	0,11	0,08	0,04	60
1500	0,08	0,07	0,03	60

De angivne værdier for M_{dmax} gælder for 'ikke reverserende' og normal drift. Levetid=6000 timer

4 Dimensioner og belastning



Max. tilladelige effekttab ved kontinuerlig drift (S1)		100W
Max. akselbelastning	radial	450N
Max. akselbelastning	axial	180N
Vægt	ca.	4,0kg