



2-trins snekkegear Model Z3, Z5, Z10

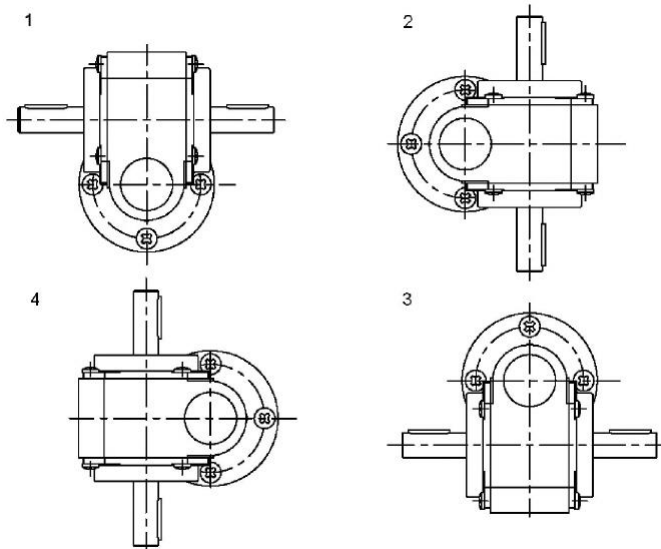
1 Generel Information

Antal trin	2 geartrin
Max. drejningsmomnet	900Ncm
Udveksling	20:1 til 1200:1
Virkningsgrad	Afhængig af udveksling og belastning
Gearhus	Trykstøbt aluminium
Byggeform	Z3 – Kapslet Z5 – Flange Z10 – Fod
Udgangsaksel	Stål med notgang
Snekke	Hærdet stål
Snekkehjul	Bronze

Options

Overfladebehandling	Hardcoating, fødevarelak eller andre typer
Mekanik	Speciel udførelse mulig ved forespørgsel

2 Monterings positioner



Monterings pos.	Beskrivelse
1	Standardmontering. Gearhus foroven
2	Højredrejet 90°
3	Drejet 180°. Gearhus forneden
4	Venstredrejet 90°

3 Virkningsgrad og drejemoment

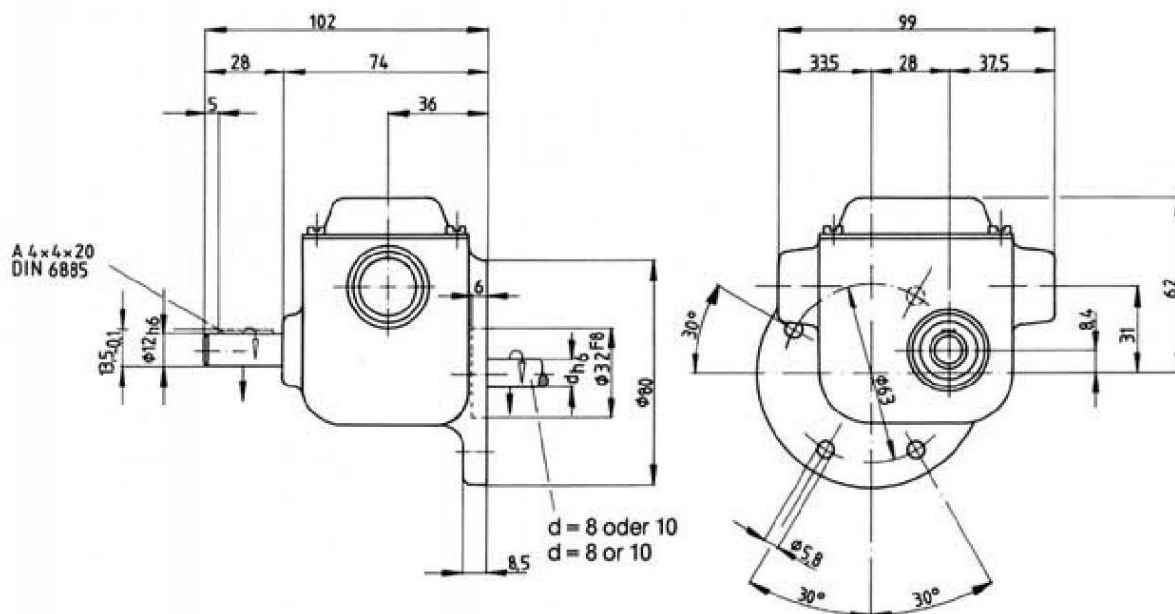
Udveksling	M ₂ =900Ncm	M ₂ =400Ncm	M ₂ =200Ncm	M ₂ =100Ncm	M _{dmax}
i	η _{ges}	η _{ges}	η _{ges}	η _{ges}	S1 drift [Nm]
20	0,41	0,39	0,37	0,33	9
28	0,36	0,35	0,32	0,29	9
35	0,34	0,33	0,31	0,27	9
40	0,33	0,32	0,29	0,25	9
49	0,31	0,29	0,27	0,22	9
60	0,29	0,27	0,25	0,20	9
70	0,27	0,25	0,22	0,18	9
84	0,28	0,26	0,22	0,18	9
105	0,25	0,23	0,20	0,11	9
126	0,22	0,20	0,18	0,16	9
152	0,20	0,18	0,15	0,12	9
168	0,19	0,17	0,14	0,11	9
189	0,18	0,16	0,13	0,10	9
210	0,18	0,16	0,13	0,09	9
220	0,18	0,16	0,13	0,09	9
231	0,17	0,15	0,12	0,09	9
252	0,16	0,15	0,12	0,09	9
266	0,16	0,14	0,11	0,08	9
315	0,14	0,12	0,10	0,07	9
350	0,12	0,11	0,09	0,06	9
378	0,12	0,11	0,08	0,06	9
399	0,11	0,10	0,08	0,06	9
462	0,10	0,09	0,07	0,05	9
504	0,08	0,08	0,06	0,04	9
525	0,08	0,08	0,06	0,04	9
577	0,07	0,07	0,05	0,04	9
630	0,07	0,07	0,05	0,04	9
798	0,06	0,06	0,04	0,03	9
1050	0,06	0,05	0,04	0,03	9
1155	0,05	0,04	0,03	0,02	9
1200	0,05	0,04	0,03	0,02	9

De angivne værdier for M_{dmax} gælder for 'ikke reverserende' og normal drift. Levetid=6000 timer

4 Dimensioner og belastning Z3



Billede: Z3

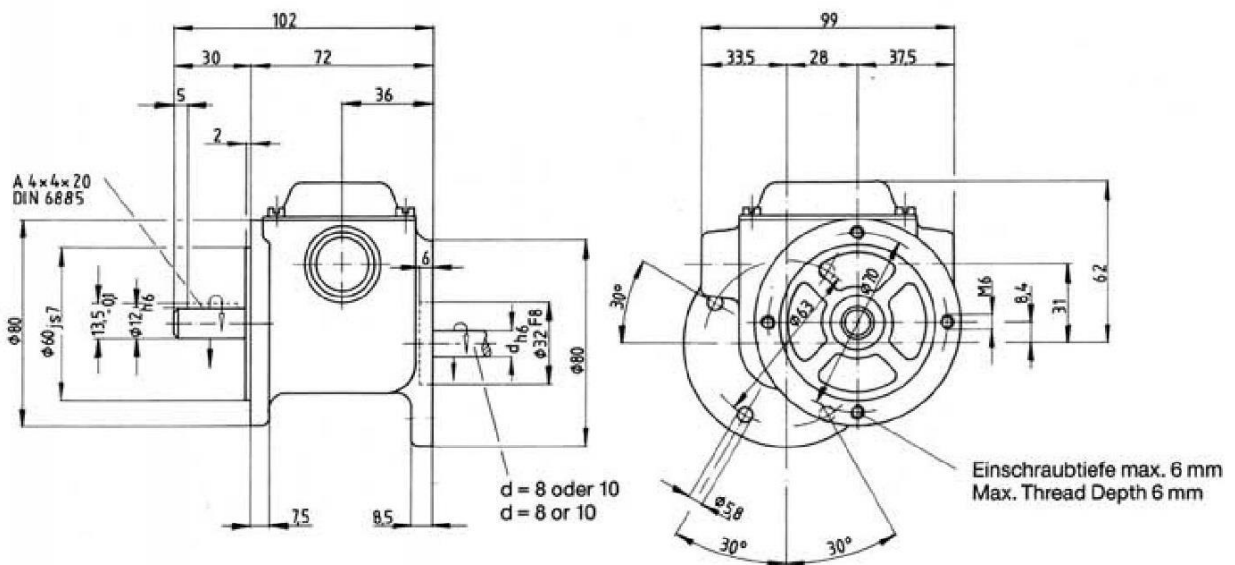


Max. tilladelige effekttab ved kontinuerlig drift (S1)		35W
Max. akselbelastning	radial	90N
Max. akselbelastning	axial	30N
Vægt	ca.	0,8kg

5 Dimensioner og belastning Z5



Billede: Z5

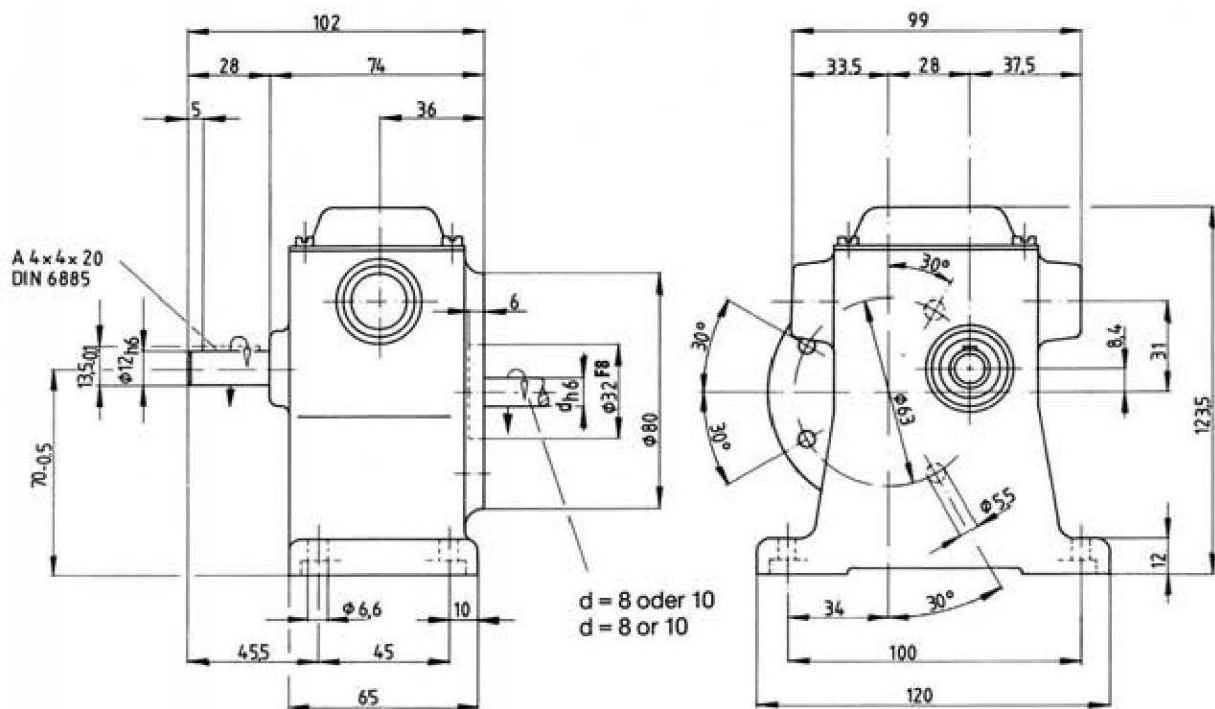


Max. tilladte effekttab ved kontinuerlig drift (S1)		35W
Max. akselbelastning	radial	90N
Max. akselbelastning	axial	30N
Vægt	ca.	0,9kg

6 Dimensioner og belastning Z10



Billede: Z10



Max. tilladelige effekttab ved kontinuerlig drift (S1)		35W
Max. akselbelastning	radial	90N
Max. akselbelastning	axial	30N
Vægt	ca.	1,0kg