



**2-trins snekkegear  
Model Z22, Z23 og Z24**

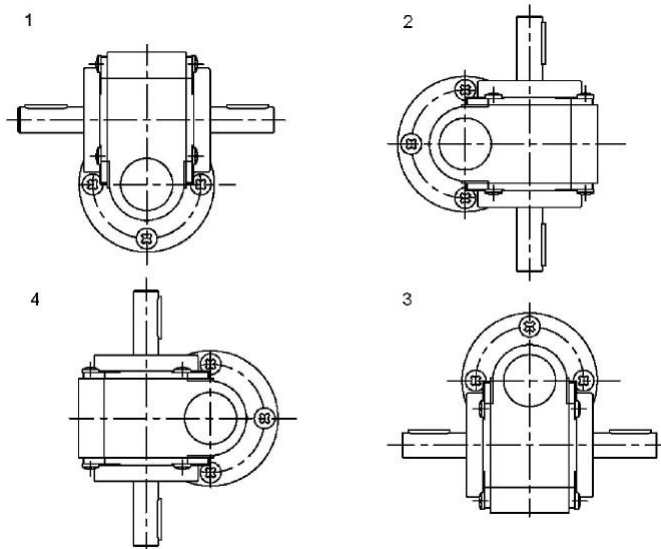
## 1 Generel informationen

Antal trin	2 geartrin
Max. Drejningsmoment	1800Ncm
Udveksling	25:1 til 1125:1
Virkningsgrad	Afhængig af udveksling og belastning
Gearhus	Trykstøbt aluminium
Byggeform	Z22 – Kapslet Z23 – Flange Z24 – Fod
Udgangsaksel	Stål med notgang
Snekke	Hærdet stål
Snekkehjul	Bronze

### Optionen

Overfladebehandling	Hardcoating, fødevarelak eller andre typer
Mekanisk	Speciel udførsel mulig ved forespørgsel

## 2 Monterings positioner



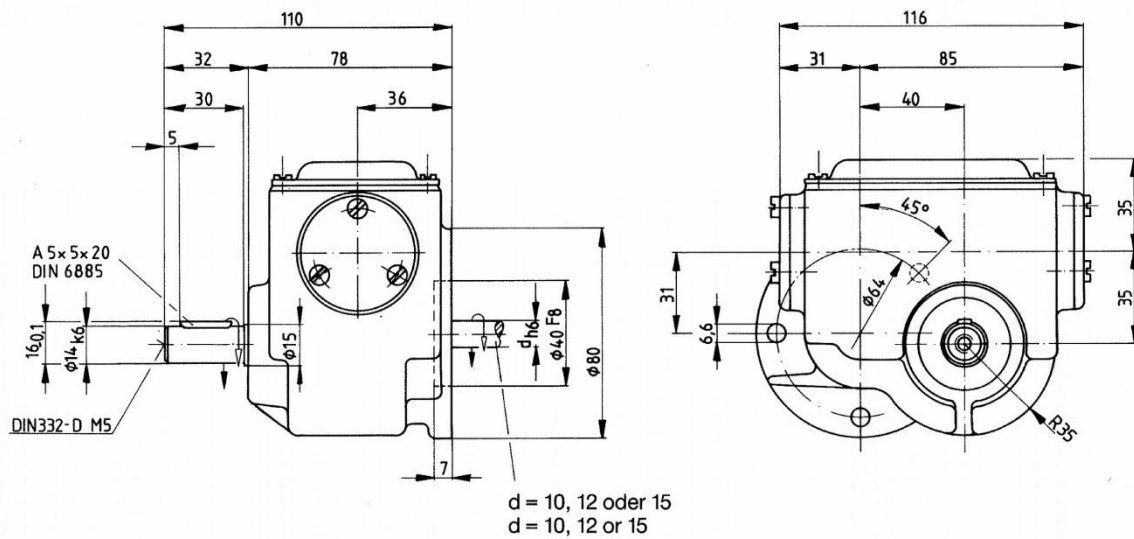
Monterings pos.	Beskrivelse
1	Standardmontering. Gearhus foroven
2	Højredrejet 90°
3	Drejet 180°. Gearhus forned
4	Venstredrejet 90°

### 3 Virkningsgrad og drejningsmoment

Udveksling	M <sub>2</sub> =1800Ncm	M <sub>2</sub> =900Ncm	M <sub>2</sub> =200Ncm	M <sub>dmax</sub>
i	$\eta_{ges}$	$\eta_{ges}$	$\eta_{ges}$	S1 drift [Nm]
25	0,56	0,55	0,45	18
40	0,50	0,48	0,37	18
67	0,47	0,44	0,30	18
80	0,43	0,40	0,27	18
100	0,38	0,35	0,23	18
125	0,33	0,30	0,19	18
180	0,31	0,28	0,15	18
200	0,29	0,26	0,14	18
250	0,24	0,21	0,12	18
330	0,17	0,15	0,10	18
400	0,17	0,15	0,08	18
500	0,18	0,15	0,07	18
600	0,18	0,14	0,06	18
750	0,13	0,11	0,04	18
825	0,11	0,10	0,04	18
1125	0,07	0,06	0,03	18

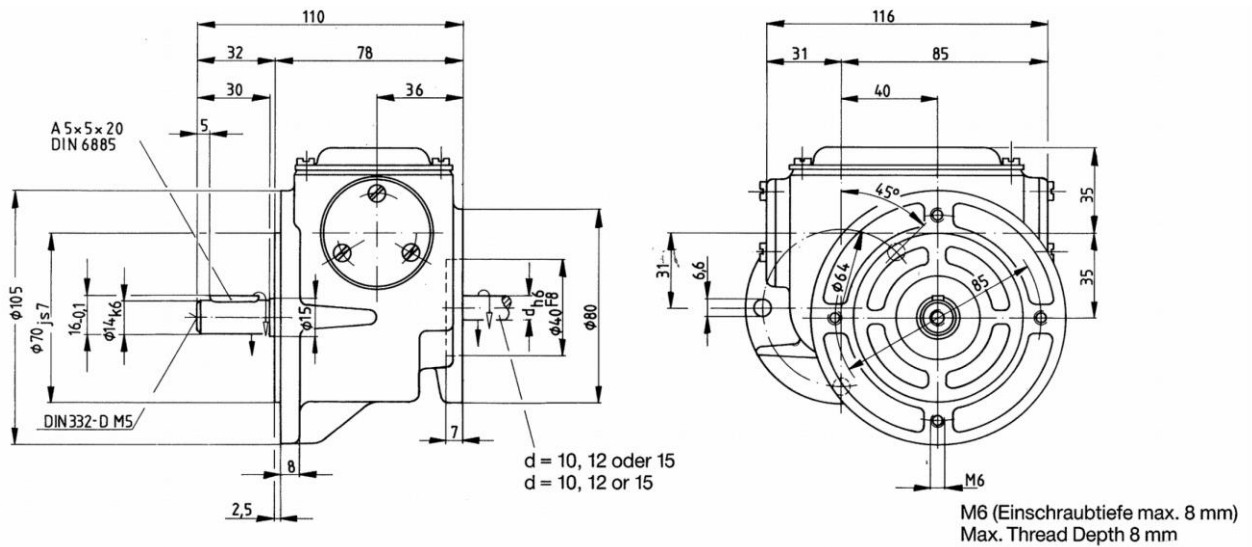
De angivne værdier for M<sub>dmax</sub> gælder for 'ikke reverserende' og normal drift. Levetid=6000 timer

#### 4 Dimensioner og belastning Z22



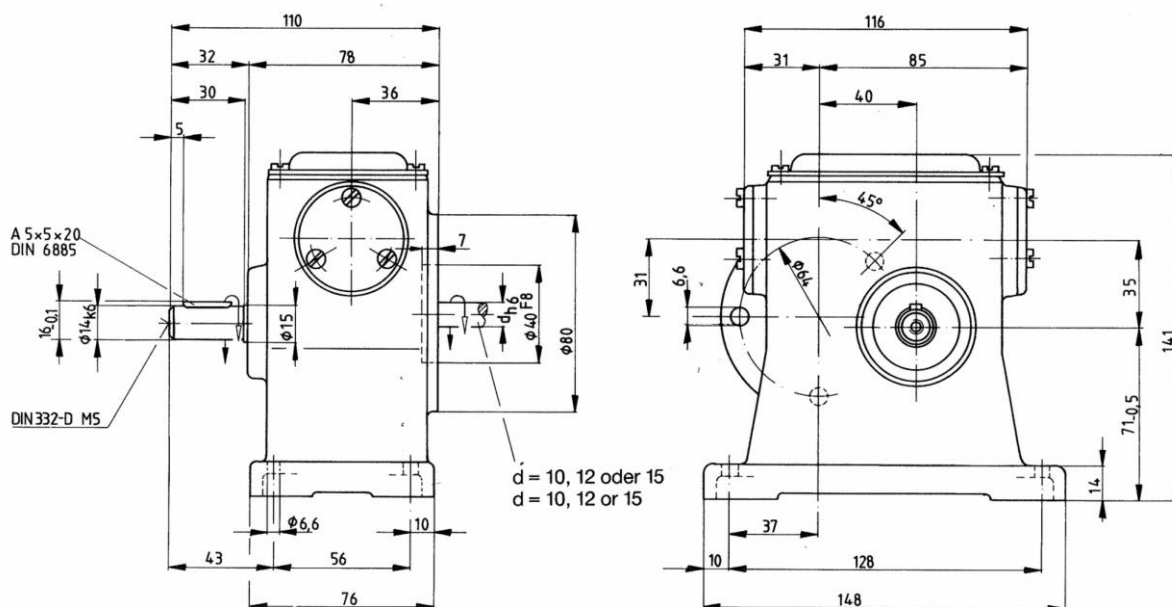
Max. tilladelige effekttab ved kontinuerlig drift (S1)		60W
Max. akselbelastning	radial	350N
Max. akselbelastning	axial	150N
Vægt	ca.	1,6kg

## 5 Dimensioner og belastning Z23



Max. tilladelige effekttab ved kontinuerlig drift (S1)		60W
Max. akselbelastning	radial	350N
Max. akselbelastning	axial	150N
Vægt	ca.	1,7kg

6 Dimensioner og belastning Z24



Max. tilladelige effekttab ved kontinuerlig drift (S1)		80W
Max. akselbelastning	radial	350N
Max. akselbelastning	axial	150N
Vægt	ca.	1,6kg