



**2-trins snekkegear  
Model Z2**

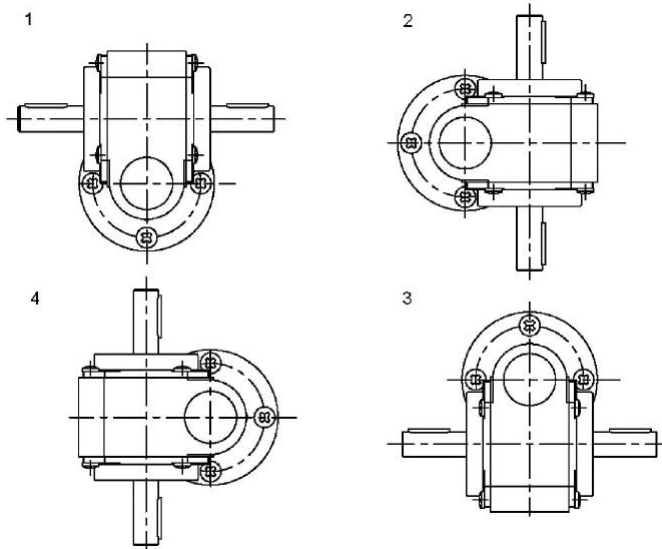
## 1 Generel information

|                      |                                      |
|----------------------|--------------------------------------|
| Antal trin           | 2 geartrin                           |
| Max. drejningsmoment | 900Ncm                               |
| Udveksling           | 35:1 til 1520:1                      |
| Virkningsgrad        | Afhængig af udveksling og belastning |
| Gearhus              | Trykstøbt aluminium                  |
| Byggeform            | Kapslet dobbelt aksel                |
| Udgangsaksel         | Stål                                 |
| Snekke               | Hærdet stål                          |
| Snekkehjul           | Bronze                               |

### Optionen

|                     |  |
|---------------------|--|
| Overfladebehandling | Hardcoating, fødevarelak eller andre typer |
| Mekanisk            | Speciel udførelse mulig ved forespørgsel   |

## 2 Monterings positioner



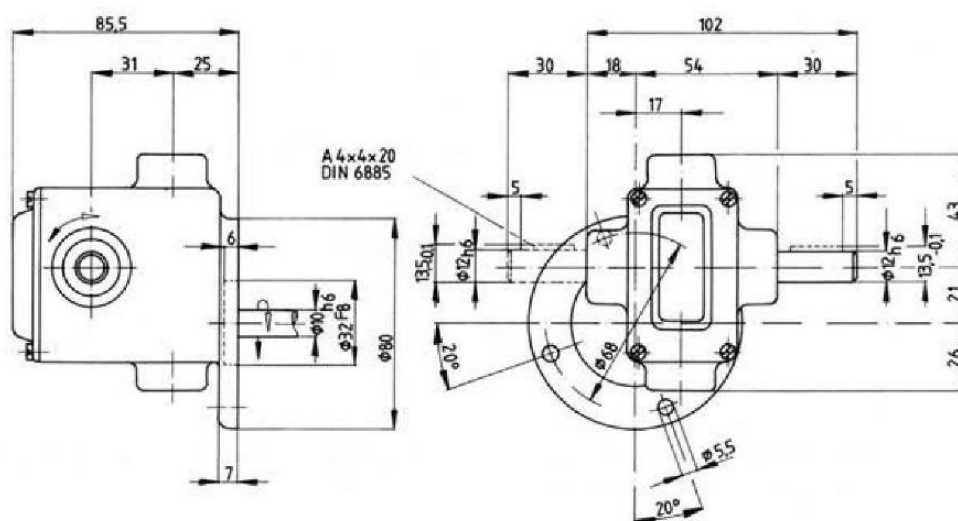
| Monterings pos. | Beskrivelse                        |
|-----------------|------------------------------------|
| 1               | Standardmontering. Gearhus foroven |
| 2               | Højredrejet 90°                    |
| 3               | Drejet 180°. Gearhus forneden      |
| 4               | Venstredrejet 90°                  |

### 3 Virkningsgrad og drejningsmoment

| Udveksling | M <sub>2</sub> =900Ncm | M <sub>2</sub> =450Ncm | M <sub>2</sub> =100Ncm | M <sub>dmax</sub> |
|------------|------------------------|------------------------|------------------------|-------------------|
| i          | η <sub>ges</sub>       | η <sub>ges</sub>       | η <sub>ges</sub>       | S1 drift [Nm]     |
| 35         | 0,39                   | 0,37                   | 0,29                   | 9,0               |
| 49         | 0,37                   | 0,35                   | 0,25                   | 9,0               |
| 70         | 0,34                   | 0,32                   | 0,22                   | 9,0               |
| 100        | 0,31                   | 0,29                   | 0,19                   | 9,0               |
| 120        | 0,29                   | 0,27                   | 0,18                   | 9,0               |
| 150        | 0,27                   | 0,24                   | 0,15                   | 9,0               |
| 180        | 0,25                   | 0,22                   | 0,12                   | 9,0               |
| 220        | 0,24                   | 0,20                   | 0,10                   | 9,0               |
| 240        | 0,21                   | 0,18                   | 0,09                   | 9,0               |
| 270        | 0,20                   | 0,17                   | 0,09                   | 9,0               |
| 300        | 0,19                   | 0,16                   | 0,09                   | 9,0               |
| 330        | 0,17                   | 0,14                   | 0,08                   | 9,0               |
| 360        | 0,16                   | 0,13                   | 0,08                   | 9,0               |
| 380        | 0,15                   | 0,12                   | 0,08                   | 9,0               |
| 450        | 0,14                   | 0,11                   | 0,07                   | 9,0               |
| 540        | 0,12                   | 0,10                   | 0,06                   | 9,0               |
| 570        | 0,11                   | 0,10                   | 0,06                   | 9,0               |
| 660        | 0,10                   | 0,09                   | 0,05                   | 9,0               |
| 720        | 0,09                   | 0,08                   | 0,05                   | 9,0               |
| 900        | 0,08                   | 0,07                   | 0,04                   | 9,0               |
| 1140       | 0,07                   | 0,06                   | 0,03                   | 9,0               |
| 1200       | 0,07                   | 0,06                   | 0,03                   | 9,0               |
| 1520       | 0,06                   | 0,05                   | 0,03                   | 9,0               |

De angivne værdier for M<sub>dmax</sub> gælder for 'ikke reverserende' og normal drift. Levetid=6000 timer

### 4 Dimensioner og belastning



|  |        |        |
|--|--------|--------|
| Max. tilladelige effekttab ved kontinuerlig drift (S1) |        | 25W    |
| Max. akselbelastning                                   | radial | 80N    |
| Max. akselbelastning                                   | axial  | 30N    |
| Vægt   | ca.    | 0,70kg |