

2-trins snække-tandhjulsgeær Model Z14 og Z20

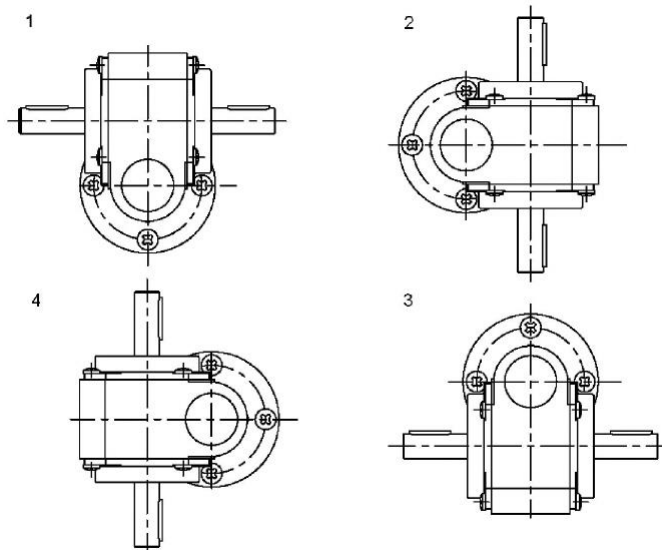
1 Generel information

Antal trin	2 geartrin, kombineret snække-og tandhjul
Max. Drejningsmoment	2500Ncm
Udveksling	25:1 til 375:1
Virkningsgrad	Afhængig af udveksling og belastning
Gearhus	Trykstøbt aluminium
Byggeform	Z14 – Fod Z20 – Flange
Udgangsaksel	Stål med notgang
Snekke	Hærdet stål
Snekkehjul	Bronze

Optionen

Overfladebehandling	Hardcoating, fødevarelak eller andre typer
Mekanisk	Speciel udførelse mulig ved forespørgsel

2 Monterings positioner



Monterings pos.	Beskrivelse
1	Standardmontering. Gearhus foroven
2	Højredrejet 90°
3	Drejet 180°. Gearhus forneden
4	Venstredrejet 90°

3 Virkningsgrad og Drejningsmoment

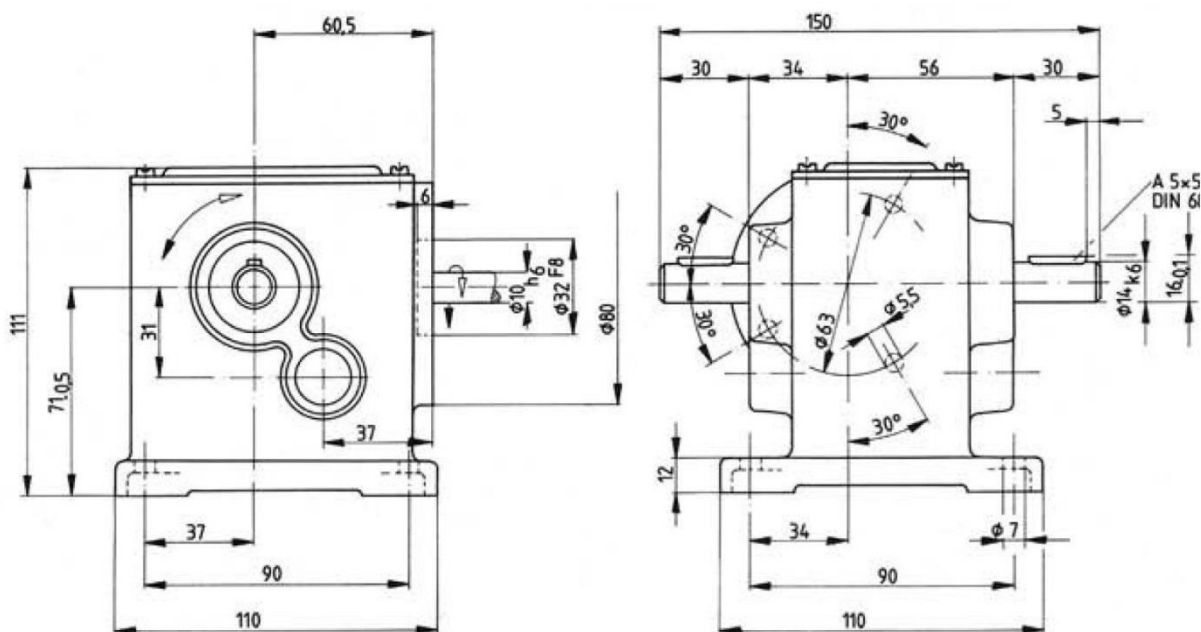
Udveksling	M ₂ =2500Ncm	M ₂ =1200Ncm	M ₂ =500Ncm	M _{dmax}
i	η _{ges}	η _{ges}	η _{ges}	S1 drift [Nm]
25	0,77	0,75	0,73	25
35	0,75	0,73	0,68	25
41,6	0,73	0,71	0,66	25
50	0,66	0,64	0,58	25
60	0,67	0,65	0,58	25
75	0,61	0,58	0,52	25
90	0,58	0,54	0,48	25
100	0,53	0,50	0,45	25
110	0,51	0,48	0,43	25
120	0,50	0,46	0,41	25
125	0,45	0,42	0,37	25
150	0,44	0,42	0,35	25
190	0,43	0,40	0,33	25
250	0,33	0,30	0,25	25
275	0,38	0,35	0,28	25
375	0,17	0,15	0,13	25

De angivne værdier for M_{dmax} gælder for 'ikke reverserende' og normal drift. Levetid=6000 timer

4 Dimensioner og belastning Z14



Billede: Z14

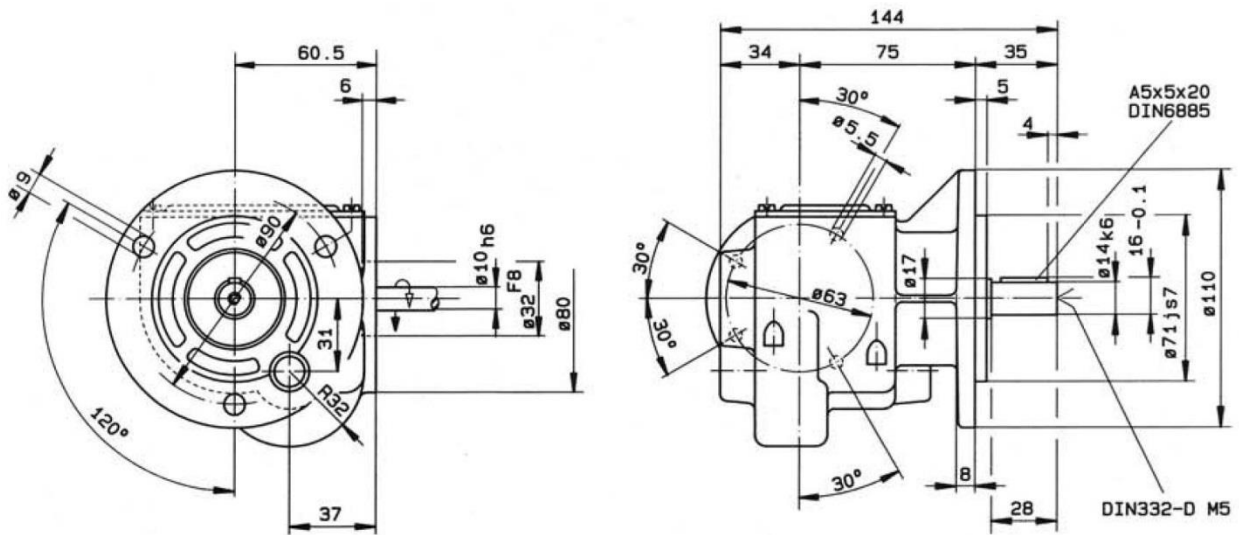


Max. tilladelige effekttab ved kontinuerlig drift (S1)		60W
Max. akselbelastning	radial	300N
Max. akselbelastning	axial	140N
Vægt	ca.	1,7kg

5 Dimensioner og belastning Z20



Bild: Z20



Max. tilladelige effekttab ved kontinuerlig drift (S1)		60W
Max. akselbelastning	radial	300N
Max. akselbelastning	axial	140N
Vægt	ca.	2,0kg