



**2-trins snekkegear  
Model Z11**

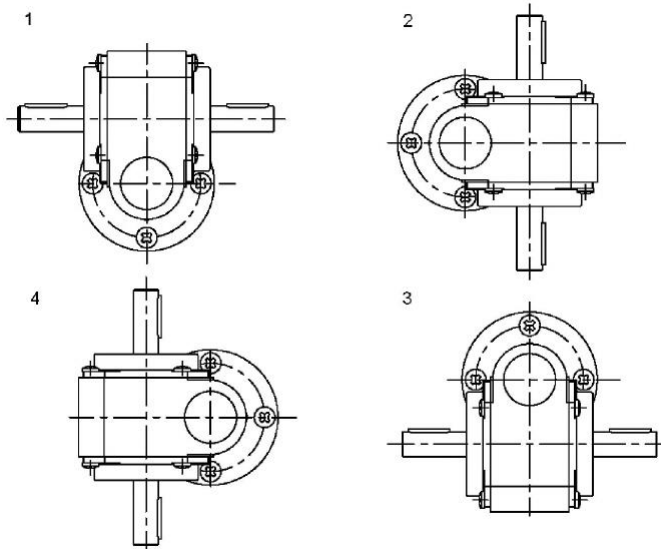
## 1 Generel information

Antal trin	2 geartrin
Max. drejningsmoment	3000Ncm
Udveksling	50:1 til 2250:1
Virkningsgrad	Afhængig af udveksling og belastning
Gearhus	Trykstøbt aluminium
Byggeform	Kapslet
Udgangsaksel	Stål
Snekke	Hærdet stål
Snekkehjul	Bronze

### Optionen

Overfladebehandling	Hardcoating, fødevarelak eller andre typer
Mekanisk	Speciel udførelse mulig ved forespørgsel

## 2 Monterings positioner



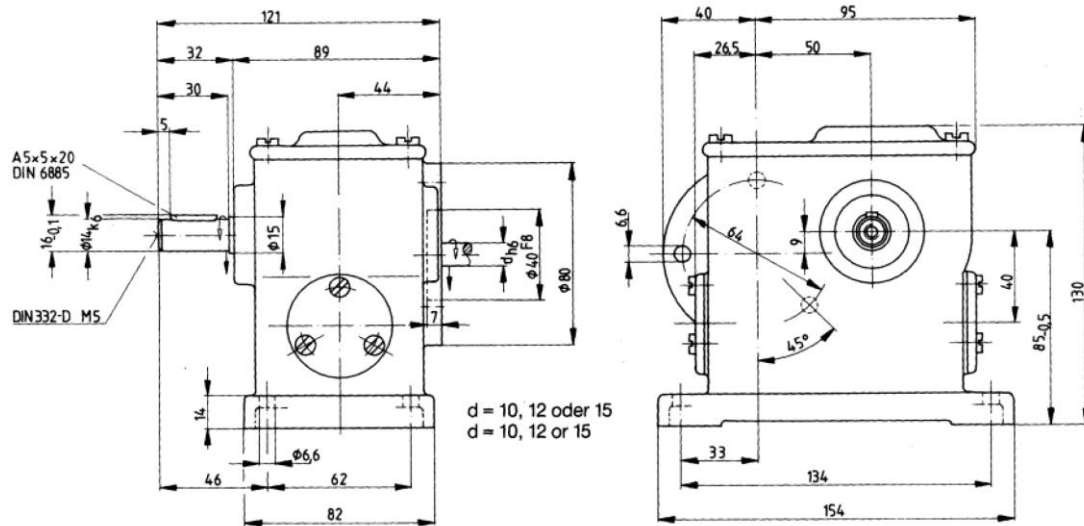
Monterings pos.	Beskrivelse
1	Standardmontering. Gearhus foroven
2	Højredrejet 90°
3	Drejet 180°. Gearhus forneden
4	Venstredrejet 90°

### 3 Virkningsgrad og drejningsmoment

Udveksling	$M_2=3000\text{Ncm}$	$M_2=1500\text{Ncm}$	$M_2=300\text{Ncm}$	$M_{dmax}$
i	$\eta_{ges}$	$\eta_{ges}$	$\eta_{ges}$	S1 drift [Nm]
50	0,51	0,48	0,31	30
70	0,49	0,44	0,29	30
83,3	0,47	0,43	0,25	30
100	0,42	0,38	0,22	30
120	0,42	0,37	0,19	30
150	0,38	0,33	0,16	30
180	0,33	0,29	0,13	30
200	0,32	0,28	0,12	30
220	0,31	0,26	0,11	30
240	0,29	0,24	0,10	30
250	0,28	0,24	0,10	30
270	0,27	0,22	0,09	30
300	0,26	0,21	0,09	30
330	0,25	0,20	0,08	30
360	0,24	0,19	0,08	30
380	0,23	0,18	0,07	30
450	0,21	0,16	0,06	30
500	0,20	0,16	0,06	30
540	0,19	0,15	0,05	30
570	0,18	0,14	0,05	30
600	0,18	0,14	0,05	30
660	0,17	0,13	0,05	30
720	0,16	0,13	0,04	30
750	0,16	0,12	0,04	30
825	0,15	0,12	0,04	30
900	0,14	0,11	0,03	30
1140	0,12	0,09	0,03	30
1500	0,09	0,07	0,02	30
1650	0,08	0,06	0,02	30
2250	0,05	0,04	0,01	30

De angivne værdier for  $M_{dmax}$  gælder for 'ikke reverserende' og normal drift. Levetid=6000 timer

#### 4 Dimensioner og belastning



Max. tilladelige effekttab ved kontinuerlig drift (S1)		70W
Max. akselbelastning	radial	300N
Max. akselbelastning	axial	140N
Vægt	ca.	2,30kg