

**AC-Motor
Model IEL**

1 Grundlæggende tekniske data

Motor	AC asynkron-motor, egnet for frekvensomformer
Tilslutning	Stjerne-trekant, 400/230 V
Effektområde	25 til 600 W
Temperaturklasse	F (155°C)
Hus	Trykstøbt aluminium
Byggeform	B3, B14
Tæthed	IP00
Køling	Ventilator
Tilslutnings måde	150mm tilslutningsledning

Options

Elektrisk	Anden spænding/vikling
Fase isolation	For 3x400 V frekvensomformere
Mekanisk	Special udførsel mulig ved forespørgsel
Varmebeskyttelse	Åbne-eller lukkekontakt, PTC, eller PT100
Godkendelse	UL, UR og CSA
Frekvensomformer	Type ODE

2 Tekniske data 400/230VAC, 50Hz

Type	Nominal effect P2 [W]	Omdr/min N [min-1]	Moment M [Ncm]	Effektforbrug P1 [W]	Kondensator C [μ F]
------	--------------------------	-----------------------	-------------------	-------------------------	-----------------------------

2-polet

IEL 80-20	50	2700	17,7	125	
IEL 80-40	100	2700	35,4	185	
IEL 80-60	160	2700	56,6	260	
IEL 90-40	240	2700	84,9	425	
IEL 90-60	340	2700	120	525	
IEL 90-80	420	2700	148	600	
IEL 100-40	300	2700	106	510	
IEL 100-60	450	2700	159	680	
IEL 100-80	600	2700	212	835	

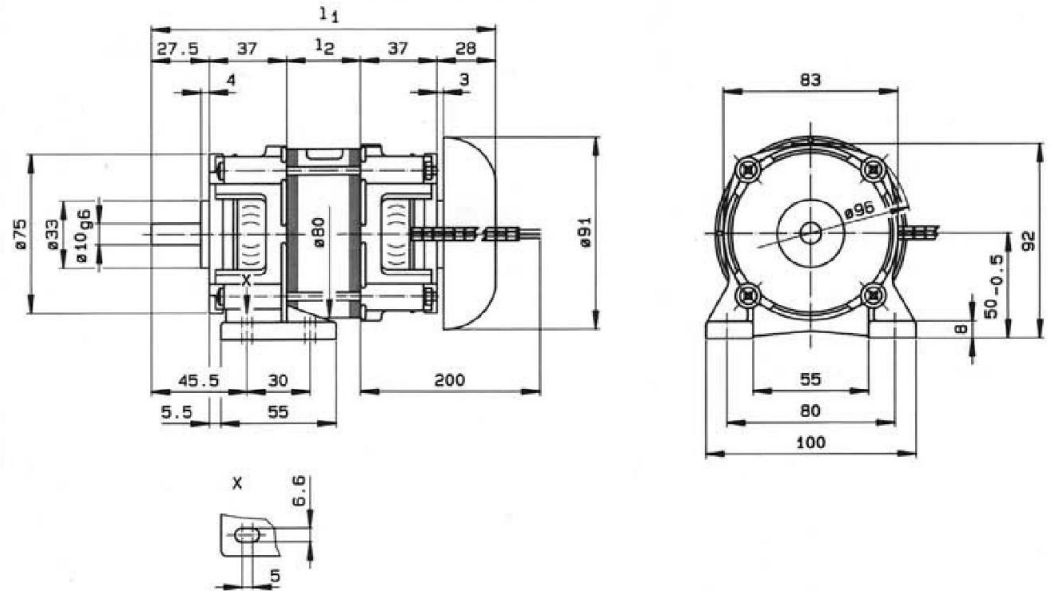
4-polet

IEL 80-20	25	1300	18,4	72	
IEL 80-40	40	1300	29,4	102	
IEL 80-60	55	1300	40,4	140	
IEL 90-40	85	1300	62,4	190	
IEL 90-60	120	1300	88,1	235	
IEL 90-80	170	1300	124	295	
IEL 100-40	160	1300	117	300	
IEL 100-60	225	1300	165	395	
IEL 100-80	320	1300	212	510	

3 Dimensioner

IEK80

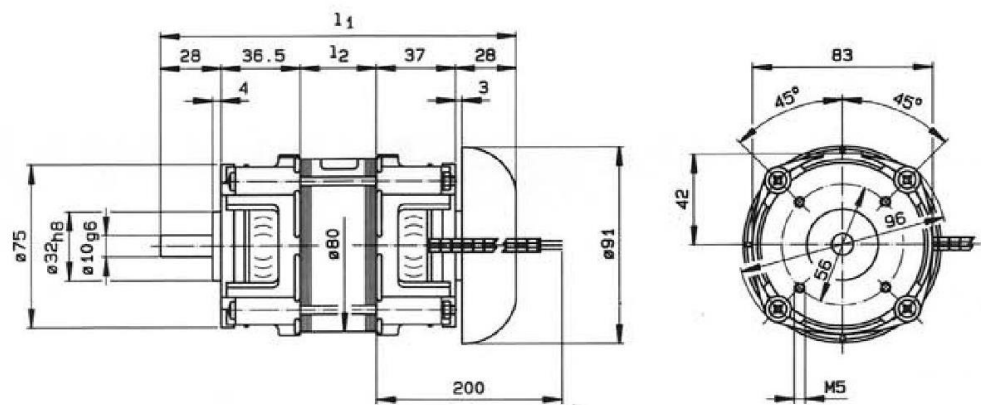
Med fod - B3



Type	l ₁	l ₂
IEL 80-20	154,5	25
IEL 80-40	164,5	35
IEL 80-50	184,5	55

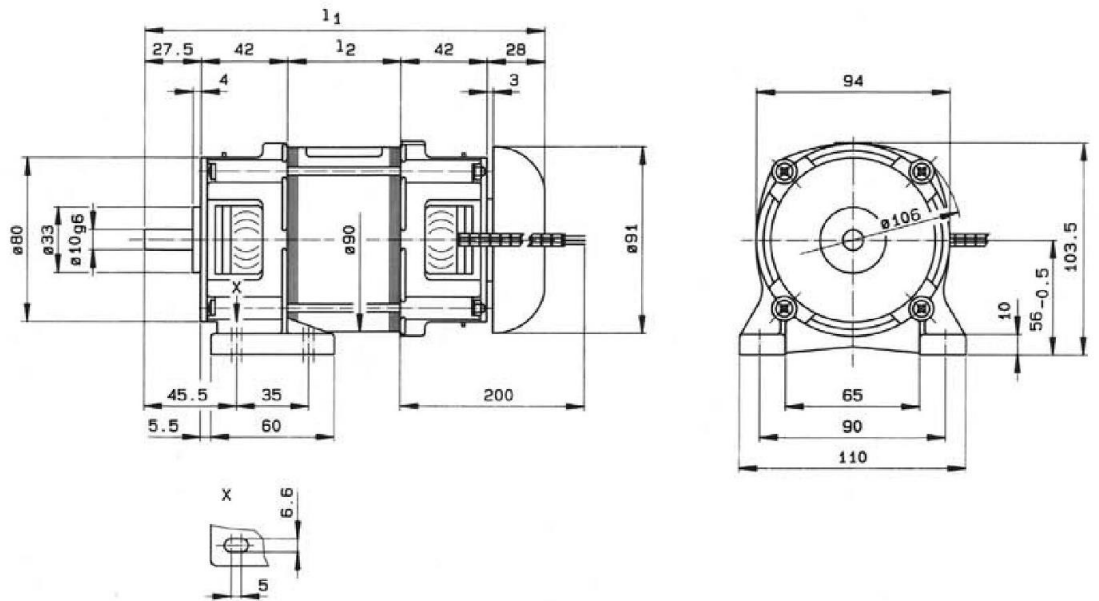
Alle angivelser i mm

Uden fod - B14



IEK90

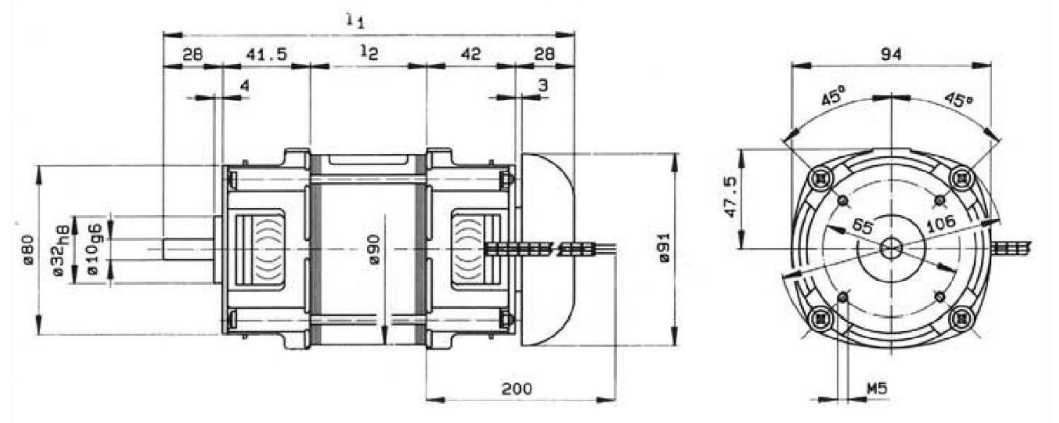
Med fod - B3



Type	l_1	l_2
IEL 90-40	174,5	35
IEL 90-60	194,5	55
IEL 90-80	214,5	75

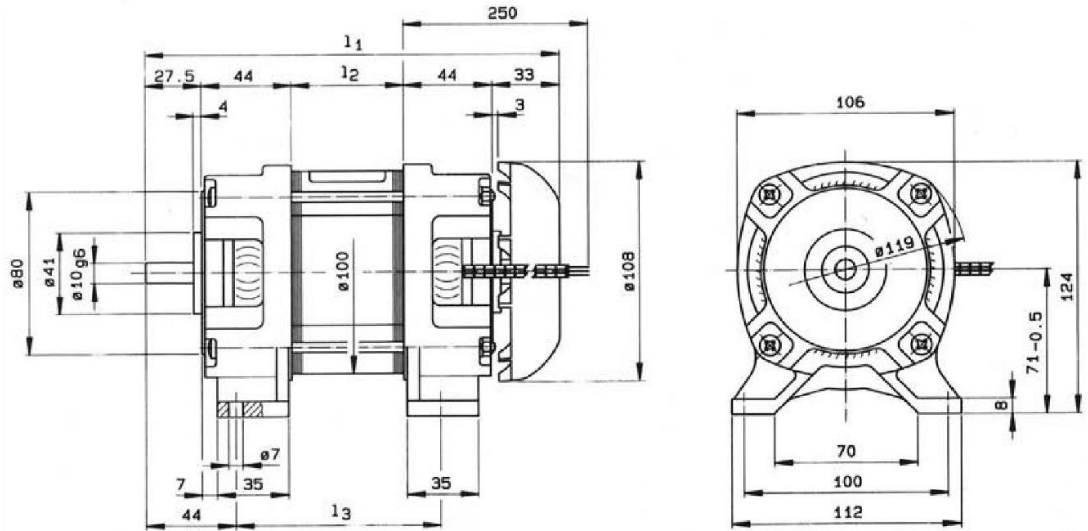
Alle angivelser i mm

Uden fod - B14



IEK100 IP00

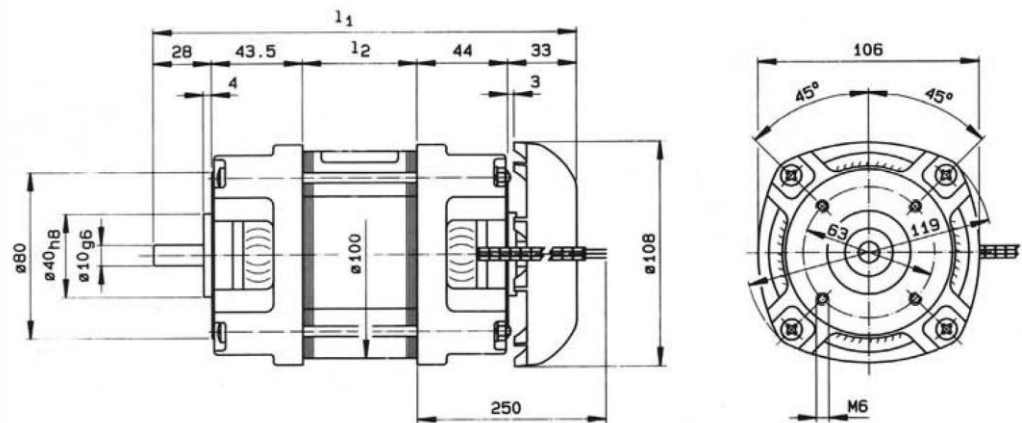
Med fod - B3



Type	l ₁	l ₂	l ₃
IEL 100-40	183,5	35	80
IEL 100-60	203,5	55	100
IEL 100-80	223,5	75	120

Alle angivelser i mm

Uden fod - B14



Type	l ₁	l ₂
IEL 100-40	183,5	35
IEL 100-60	203,5	55
IEL 100-80	223,5	75

Alle angivelser i mm