



**AC-Motor
Model IEK**

1 Grundlæggende tekniske data

Motor	AC asynkron-motor, egnet for frekvensomformer
Tilslutning	Stjerne-trekant, 400/230 V
Effektområde	6 til 250 W
Temperaturklasse	F (155°C)
Hus	Trykstøbt aluminium
Byggeform	B3, B14
Tæthed	IP00
Køling	Konvektion (uden ventilator)
Tilslutnings måde	150mm tilslutningsledning

Options

Elektrisk	Anden spænding/vikling
Fase isolation	For 3x400 V frekvensomformere
Mekanisk	Special udførsel mulig ved forespørgsel
Varmebeskyttelse	Åbne-eller lukkekontakt, PTC, eller PT100
Tæthed	IP40
Godkendelse	UL, UR og CSA
Frekvensomformer	Type ODE

2 Tekniske data 400/230VAC, 50Hz

Type	Nominal effect P2 [W]	Omdr/min N [min-1]	Moment M [Ncm]	Effektforbrug P1 [W]	Kondensator C [µF]
------	--------------------------	-----------------------	-------------------	-------------------------	-----------------------

2-polet

IEK 70-30	25	2750	8,7	55	3
IEK 70-40	32	2750	11,1	65	4
IEK 70-60	45	2800	15,3	85	5
IEK 80-20	30	2750	10	80	5
IEK 80-40	60	2750	21	120	2,5
IEK 80-60	90	2800	31	160	3
IEK 90-40	100	2750	35	180	8
IEK 90-60	150	2800	51	250	12
IEK 90-80	180	2800	61	310	16
IEK 100-40	120	2800	41	200	12
IEK 100-60	180	2850	60	280	16
IEK 100-80	250	2850	84	380	20

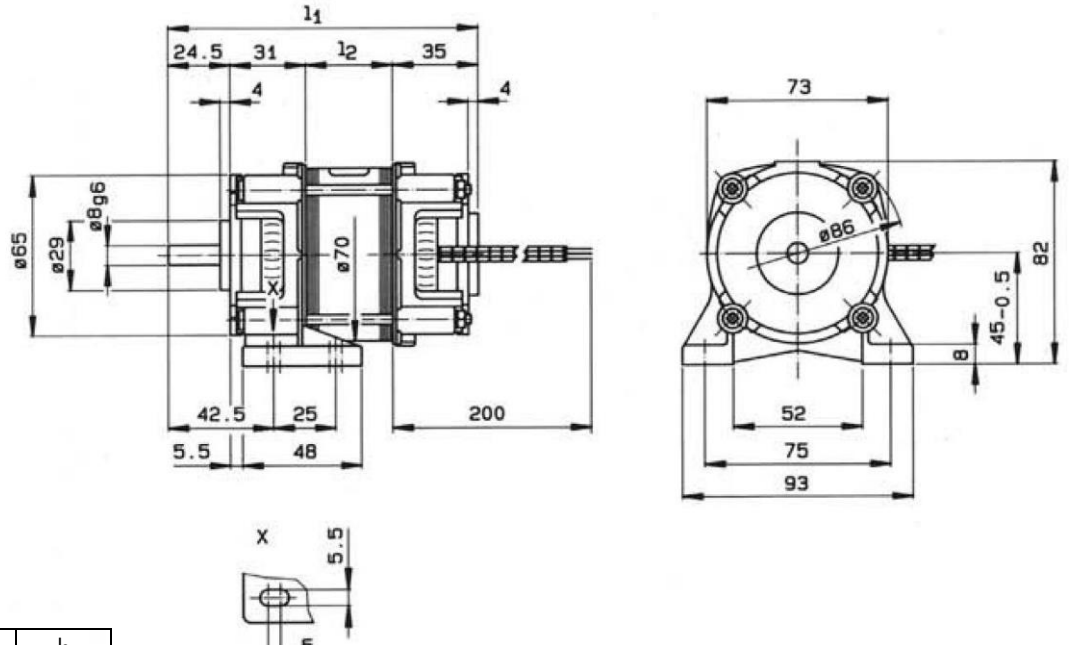
4-polet

IEK 70-30	10	1300	7,3	38	2
IEK 70-40	12	1350	8,8	42	3
IEK 70-60	18	1350	12,7	60	4
IEK 80-20	18	1300	13	50	5
IEK 80-40	26	1300	19	70	10
IEK 80-60	35	1350	25	85	5
IEK 90-40	45	1300	33	100	5
IEK 90-60	65	1350	46	130	8
IEK 90-80	90	1400	61	175	10
IEK 100-40	70	1380	48	140	8
IEK 100-60	100	1400	68	190	12
IEK 100-80	130	1400	89	240	16

3 Dimensioner

IEK70 IP00

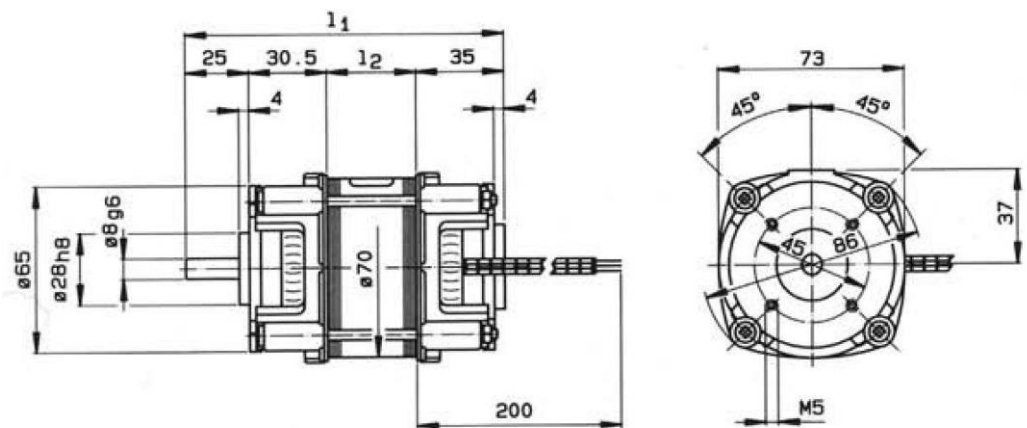
Med fod - B3



Type	l_1	l_2
IEK 70-30	115,5	25
IEK 70-40	125,5	35
IEK 70-50	145,5	55

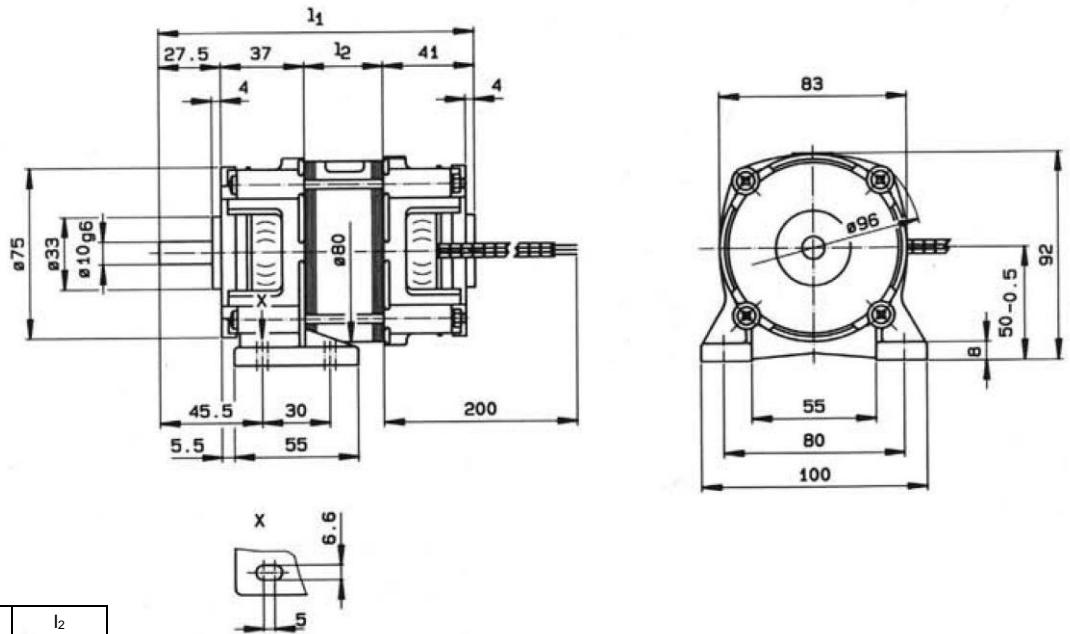
Alle angivelser i mm

Uden fod - B14



IEK80 IP00

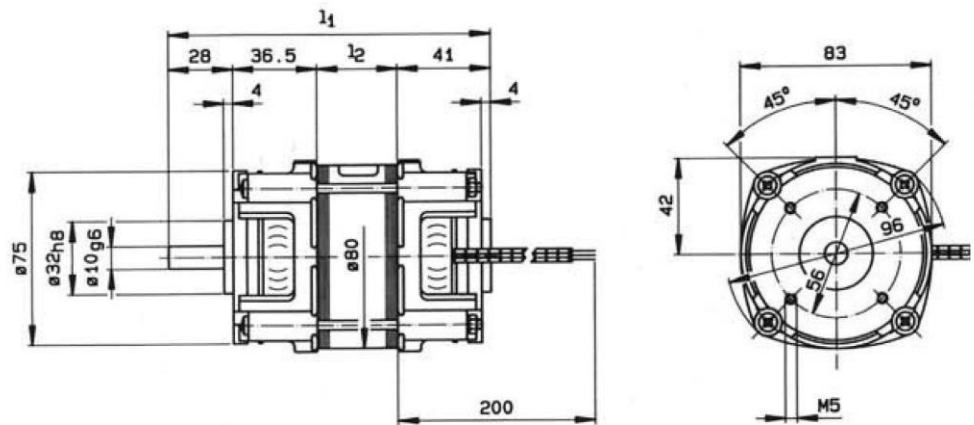
Med fod - B3



Type	l_1	l_2
IEK 80-20	120,5	15
IEK 80-40	140,5	35
IEK 80-50	160,5	55

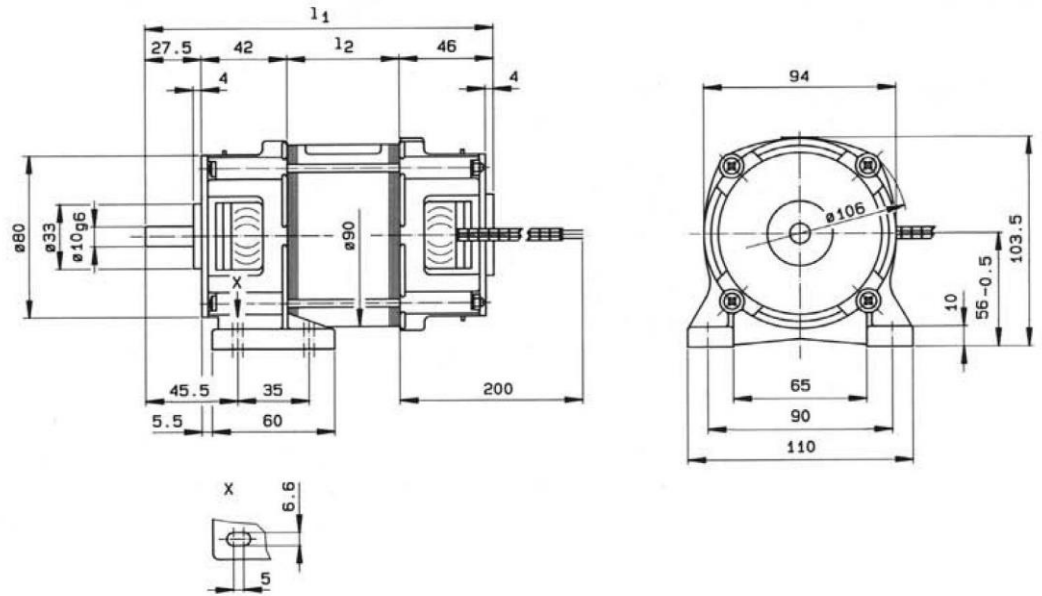
Alle angivelser i mm

Uden fod - B14



IEK90 IP00

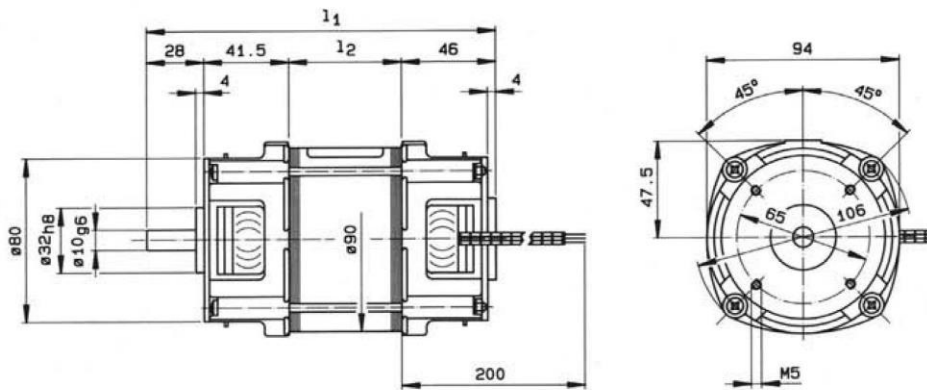
Med fod - B3



Type	l ₁	l ₂
IEK 90-40	150,5	35
IEK 90-60	170,5	55
IEK 90-80	190,5	75

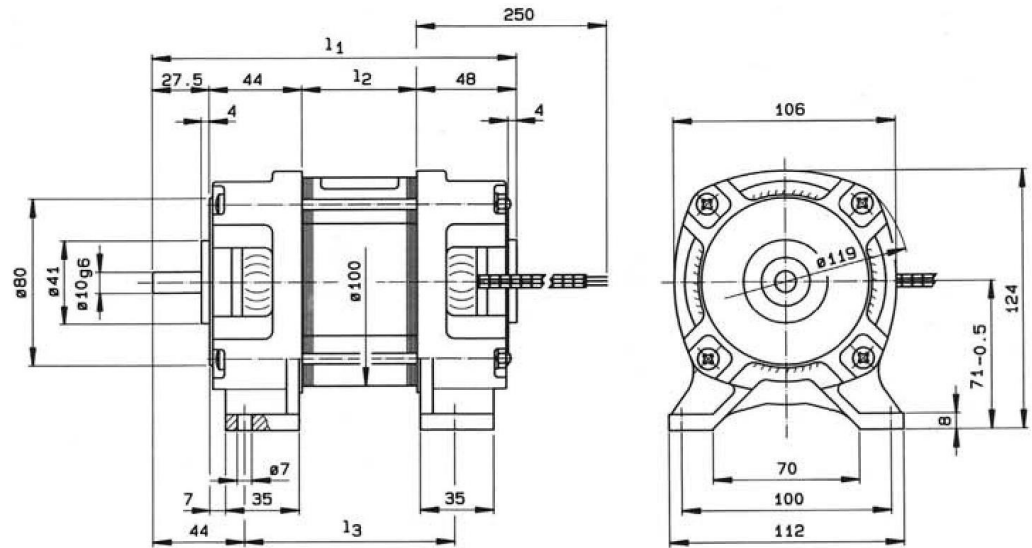
Alle angivelser i mm

Uden fod - B14



IEK100 IP00

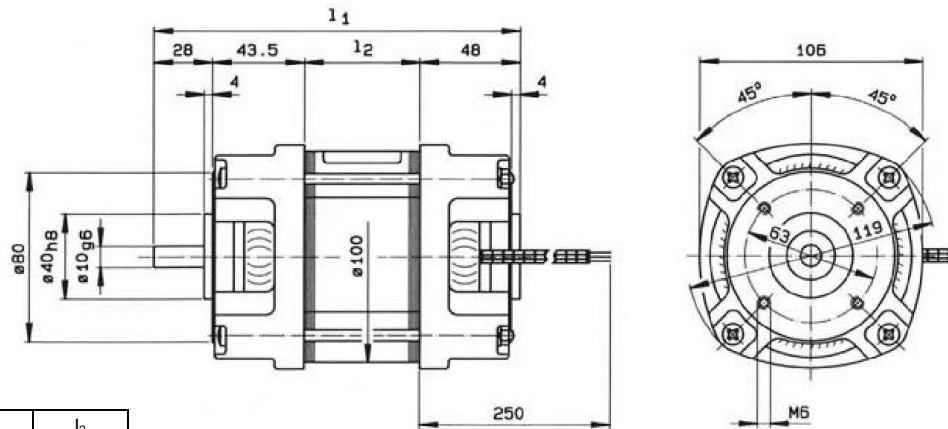
Med fod - B3



Type	l_1	l_2	L_3
IEK 100-40	154,5	35	80
IEK 100-60	174,5	55	100
IEK 100-80	194,5	75	120

Alle angivelser i mm

Uden fod - B14



Type	l_1	l_2
IEK 100-40	154,5	35
IEK 100-60	174,5	55
IEK 100-80	194,5	75

Alle angivelser i mm