



**1-trin snekkegear
Model E7**

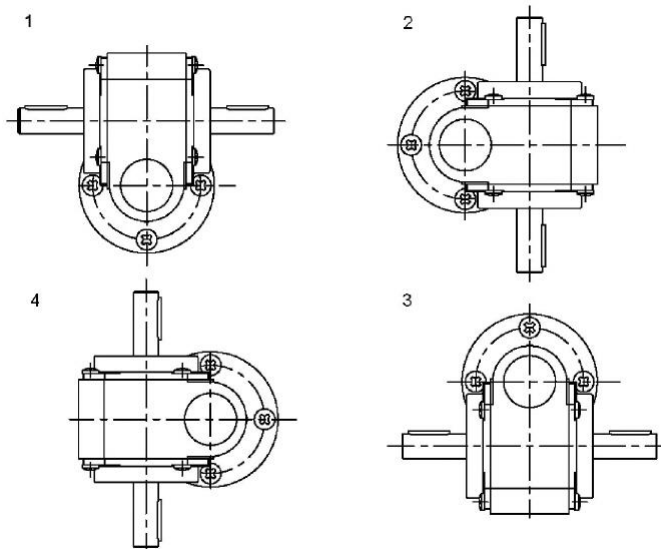
1 Generel information

Antal trin	1 geartrin
Max. drejningsmoment	1300Ncm
Udveksling	7:1 til 56:1
Virkningsgrad	Afhængig af udveksling og belastning
Gearhus	Trykstøbt aluminium
Byggeform	Flange
Udgangsaksel	Stål med notgang
Snekke	Hærdet stål
Snekkehjul	Bronze

Options

Overfladebehandling	Hardcoating, fødevarelak eller andre typer
Mekanisk	Speciel udførelse mulig ved forespørgsel

2 Monterings positioner



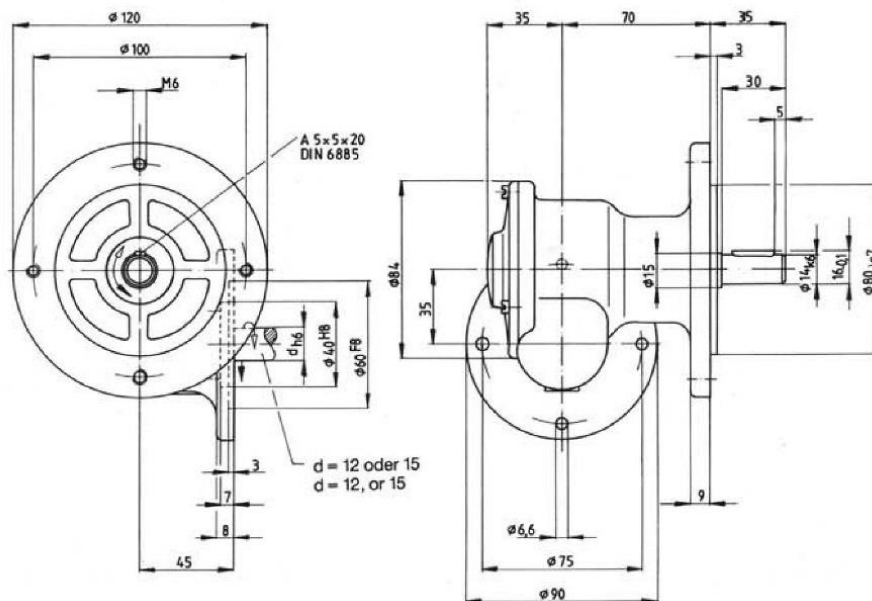
Monterings pos.	Beskrivelse
1	Standardmontering. Gearhus foroven
2	Højredrejet 90°
3	Drejet 180°. Gearhus forneden
4	Venstredrejet 90°

3 Virkningsgrad og drejningsmoment

Udveksling	M ₂ =1500Ncm	M ₂ =750Ncm	M ₂ =400Ncm	M _{dmax}
i	η _{ges}	η _{ges}	η _{ges}	S1drift [Nm]
5	0,80	0,78	0,74	15,0
8	0,73	0,70	0,66	15,0
10	0,66	0,64	0,60	15,0
12	0,63	0,60	0,56	15,0
15	0,56	0,54	0,50	15,0
	M ₂ =1200Ncm	M ₂ =600Ncm	M ₂ =300Ncm	
20	0,50	0,46	0,41	12,0
25	0,44	0,40	0,35	12,0
40	0,34	0,31	0,26	12,0
50	0,28	0,26	0,22	12,0

De angivne værdier for M_{dmax} gælder for 'ikke reverserende' og normal drift. Levetid=6000 timer

4 Dimensioner og belastning E7



Max. tilladelige effekttab ved kontinuerlig drift (S1)		50W
Max. akselbelastning	radial	300N
Max. akselbelastning	axial	140N
Vægt	ca.	1,4kg