



## 1-trin snekkegear Model VE40

## Inhalt

<b>1</b>	<b>GENEREL INFORMATION .....</b>	<b>3</b>
1.1	VIRKNINGSGRAD OG MAX. DREJNINGSMOMENT MODEL VE40.....	4
1.2	MONTERINGS POSITIONER .....	4
1.3	MONTERINGS POSITION FOD .....	4
<b>2</b>	<b>VE40-D – DIMENSIONER OG BELASTNING.....</b>	<b>5</b>
2.1	VE40-D-B.....	5
2.2	VE40-D-HN.....	5
2.3	VE40-D1-HN.....	6
2.4	MOMENTARM FOR VE40-D1-HN .....	6
<b>3</b>	<b>VE40D-F – DIMENSIONER OG BELASTNING .....</b>	<b>7</b>
3.1	VE40-D-HN-F .....	7
3.2	VE40-D-F .....	7
<b>4</b>	<b>VE40-D-K – DIMENSIONER OG BELASTNING.....</b>	<b>8</b>
4.1	VE40-D-KR .....	8
4.2	VE40-D-KL.....	8
4.3	VE40-D-HN-KR.....	9
4.4	VE40-D-HN-KL.....	9

Index	Dato	Ændring
1.0	20.02.2013	1. udgivelse
1.1	30.04.2013	Ny geartype: VE40-D1-HN

## 1 Generel information

Opbygning	Modul-opbygning
Antal trin	1 geartrin
Max. Drejningsmoment	4500Ncm
Udveksling	6,75:1 til 80:1
Virkningsgrad	Afhængig af udveksling og bealstning
Gearhus	Trykstøbt aluminium
Byggeform	D-B – Dobbeltaksel D-HN – Hulaksel D-F – Dobbeltaksel med fod D-HN-F – Hulaksel med fod D-KL – Enkeltaksel, flange, venstre D-KR – Enkeltaksel, flange, højre D-HN-KL – Hulaksel, flange, venstre D-HN-KR – Hulaksel, flange, højre
Udgangsaksel	Stål med notgang
Snekke	Hærdet stål
Snekkehjul	Bronze

### Optionen

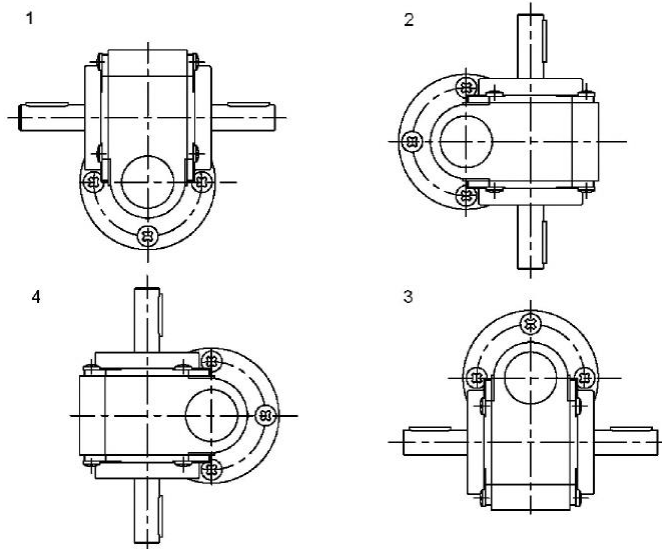
Gearhus	Rustfrit stål
Byggeform	Fod
Overfladebehandling	Hardcoating, fødevarelak eller andre typer
Udgangsaksel	Rustfrit stål
Mekanisk	Speciel udførsel mulig ved forespørgsel

**1.1 Virkningsgrad og max. Drejningsmoment Model VE40**

Udveksling: i	6,75	10	15	20	25	30	40	50	60	80
Virkningsgrad	0,86	0,84	0,80	0,77	0,73	0,69	0,66	0,62	0,62	0,50
M <sub>dmax</sub> (1400min <sup>-1</sup> ) [Nm]	45	45	45	45	40	45	45	45	32	34

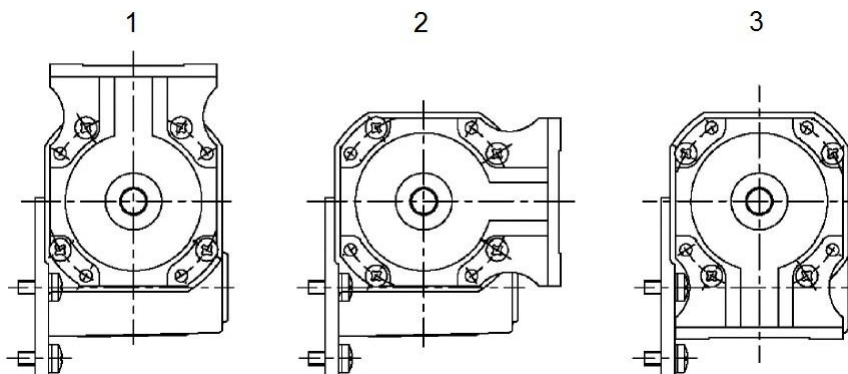
De angivne værdier gælder for syntetisk smøremiddel.

**1.2 Monterings positioner**



Monterings pos.	Beskrivelse
1	Standardmontering. Gearhus foroven
2	Højredrejet 90°
3	Drejet 180°. Gearhus forneden
4	Venstredrejet 90°

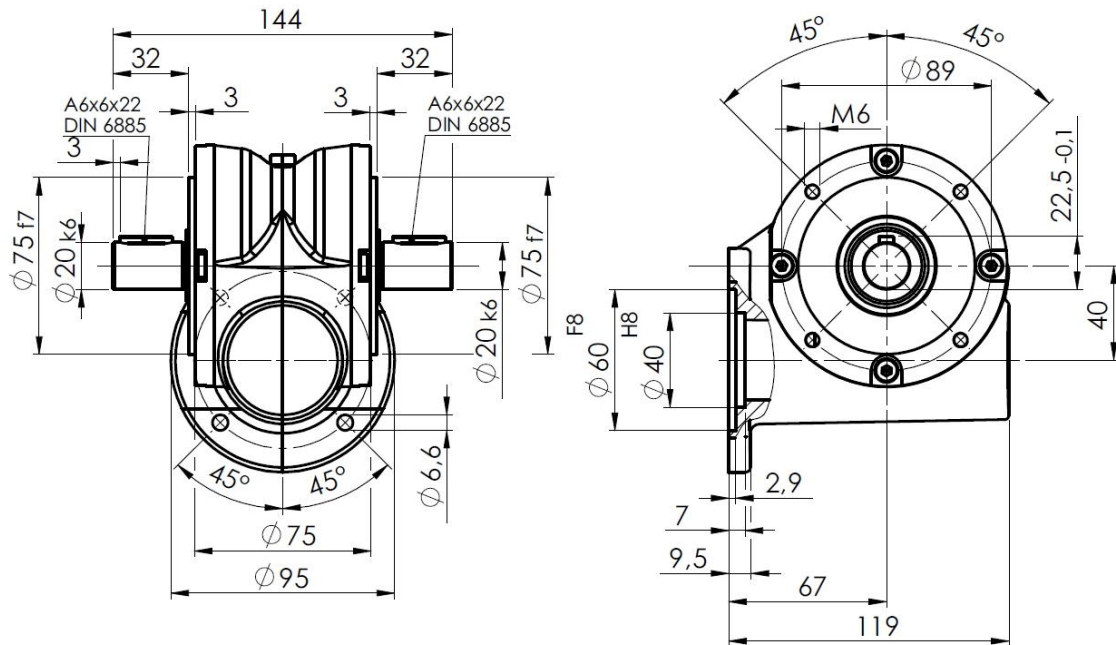
**1.3 Monterings position fod**



Monterings pos.	Beskrivelse
1	Fod foroven
2	Fod frontal
3	Fod forneden

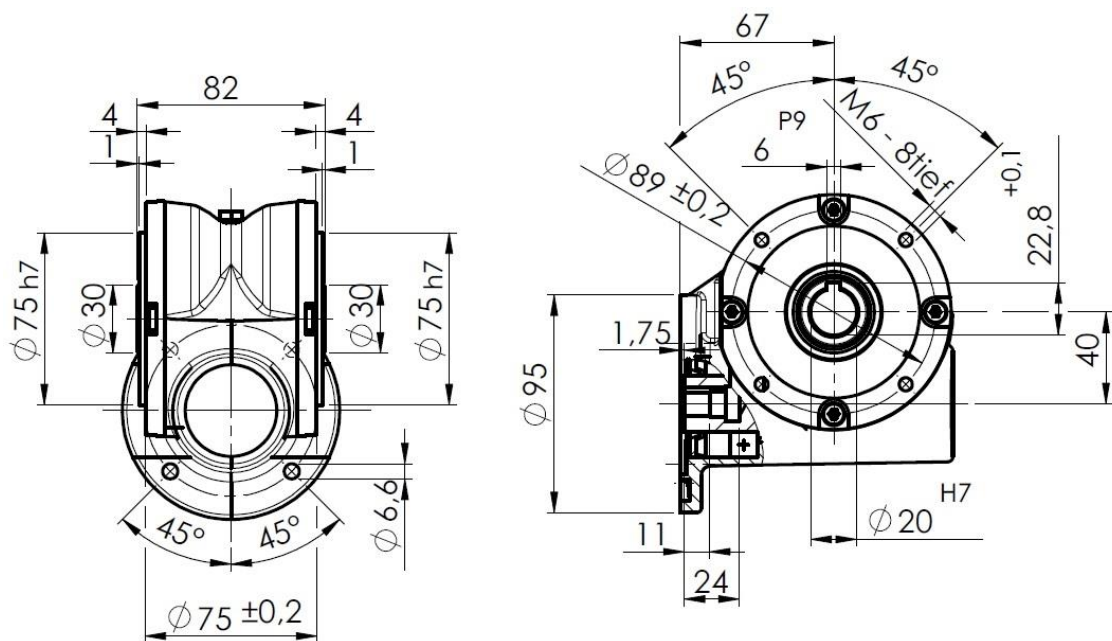
## 2 VE40-D – Dimensioner og belastning

### 2.1 VE40-D-B



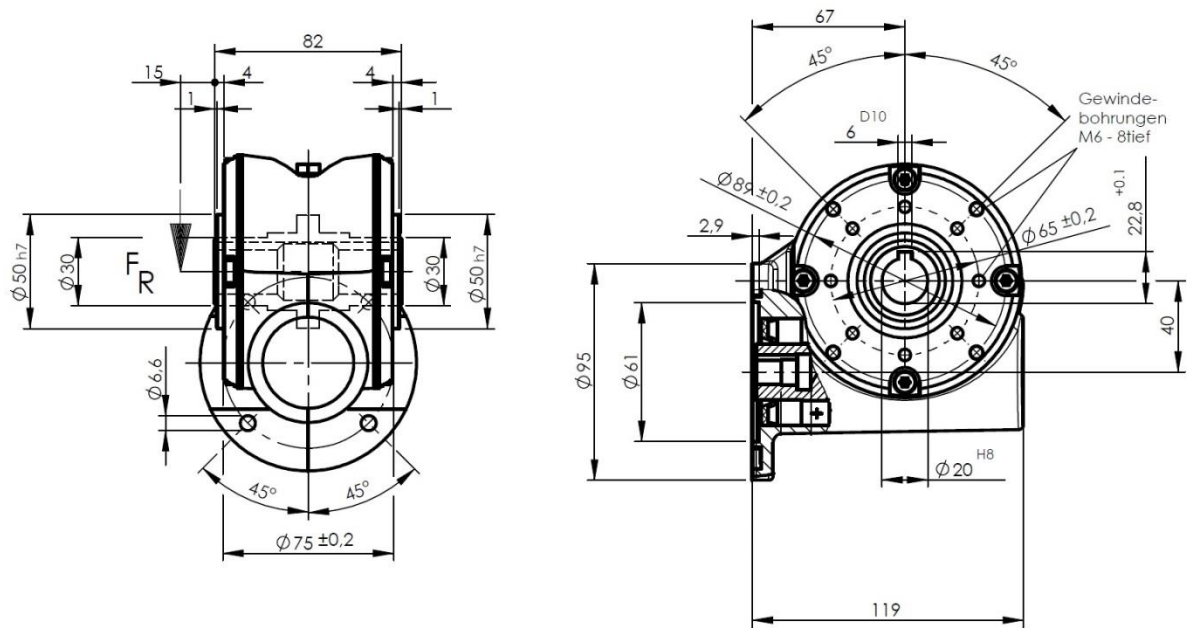
Max. tilladelige effekttab ved kontinuerlig drift (S1)		95W
Max. akselbelastning	radial	700N
Max. akselbelastning	axial	300N
Vægt	ca.	2,8kg

### 2.2 VE40-D-HN



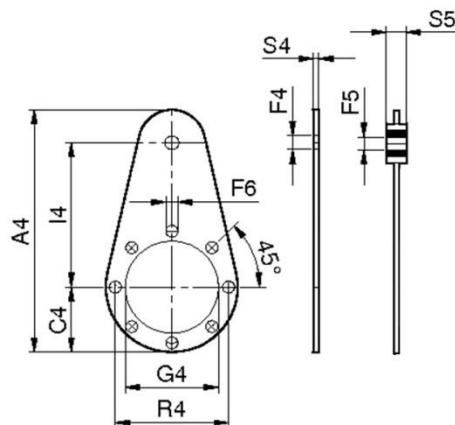
Max. tilladelige effekttab ved kontinuerlig drift (S1)		95W
Max. akselbelastning	radial	Afhængig af valgt stikaksel
Max. akselbelastning	axial	300N
Vægt	ca.	2,5kg

2.3 VE40-D1-HN



Max. tilladelige effekttab ved kontinuerlig drift (S1)		95W
Max. akselbelastning	radial	Afhængig af valgt stikaksel
Max. akselbelastning	axial	300N
Vægt	ca.	2,5kg

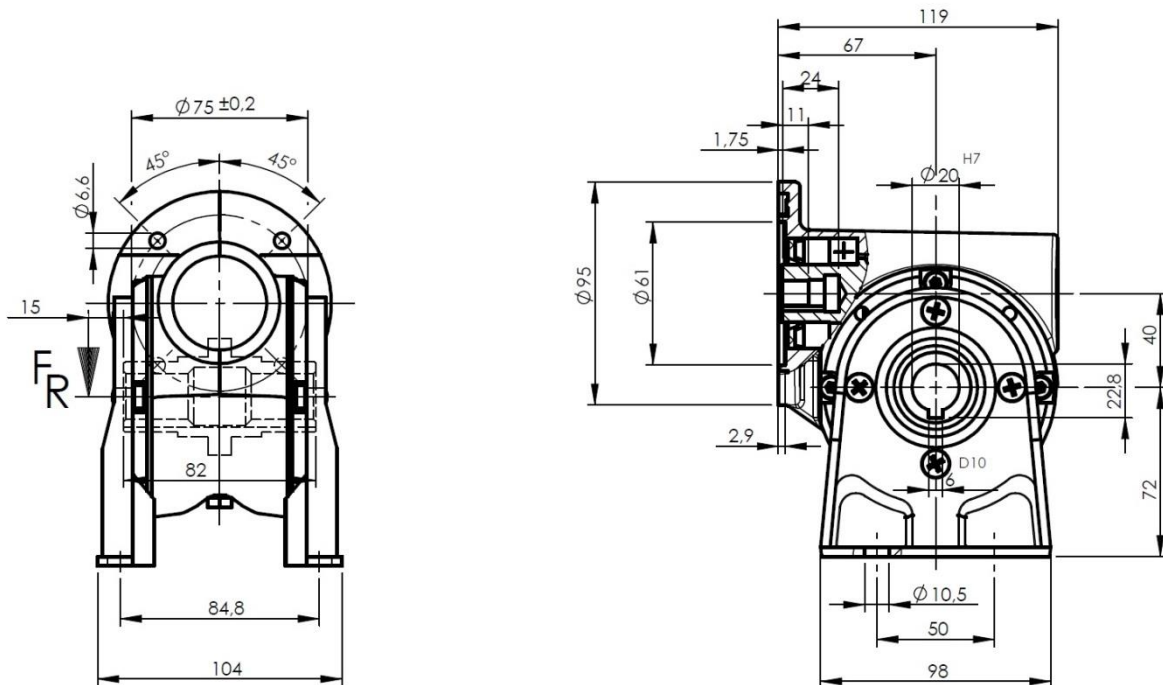
2.4 Momentarm for VE40-D1-HN



A <sub>4</sub>	C <sub>4</sub>	F <sub>4</sub>	F <sub>5</sub>	F <sub>6</sub>	G <sub>4</sub>	I <sub>4</sub>	R <sub>4</sub>	S <sub>4</sub>	S <sub>5</sub>
170	40		10	7	50	100	65	4	20

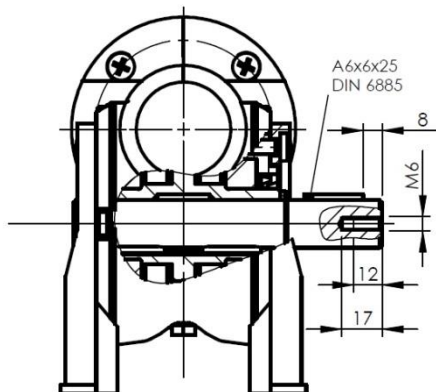
### 3 VE40D-F – Dimensioner og belastning

#### 3.1 VE40-D-HN-F



Max. tilladelige effekttab ved kontinuerlig drift (S1)		95W
Max. akselbelastning	radial	Afhængig af valgt stikaksel
Max. akselbelastning	axial	300N
Vægt	ca.	3,05kg

#### 3.2 VE40-D-F

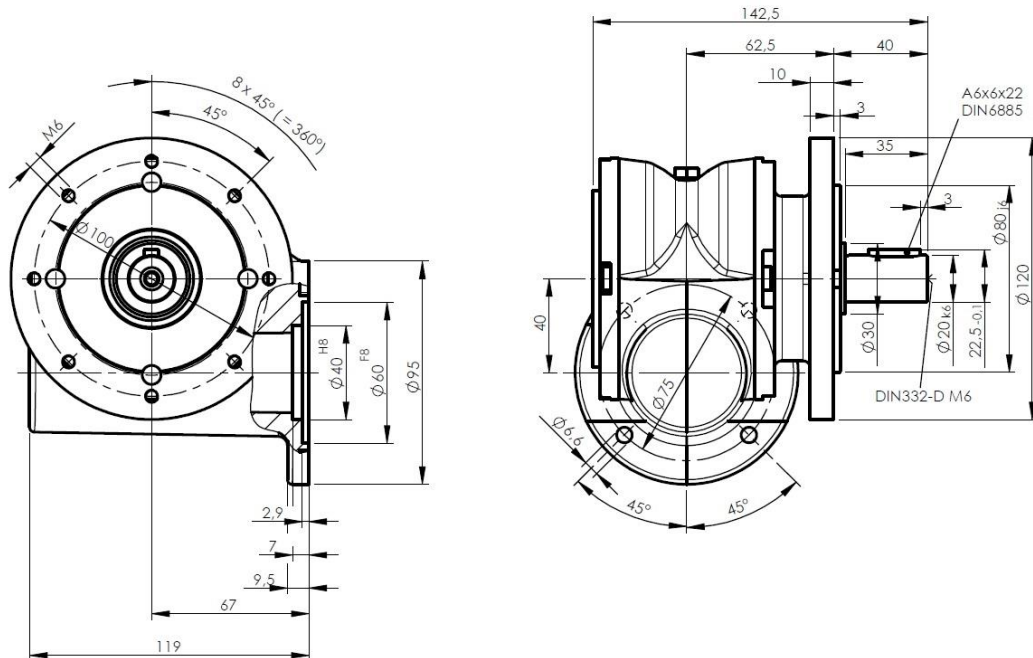


Fod og flangemål som VE40 D-H-F (se 3.1)

Max. tilladelige effekttab ved kontinuerlig drift (S1)		95W
Max. akselbelastning	radial	700N
Max. akselbelastning	axial	300N
Vægt	ca.	2,75kg

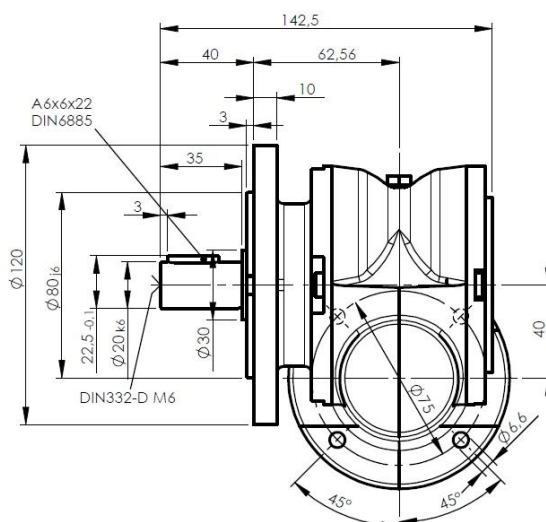
## 4 VE40-D-K – Dimensioner og belastning

### 4.1 VE40-D-KR



Max. tilladelige effekttab ved kontinuerlig drift (S1)			95W
Max. akselbelastning	radial		1000N
Max. akselbelastning	axial		300N
Vægt	ca.		3,15kg

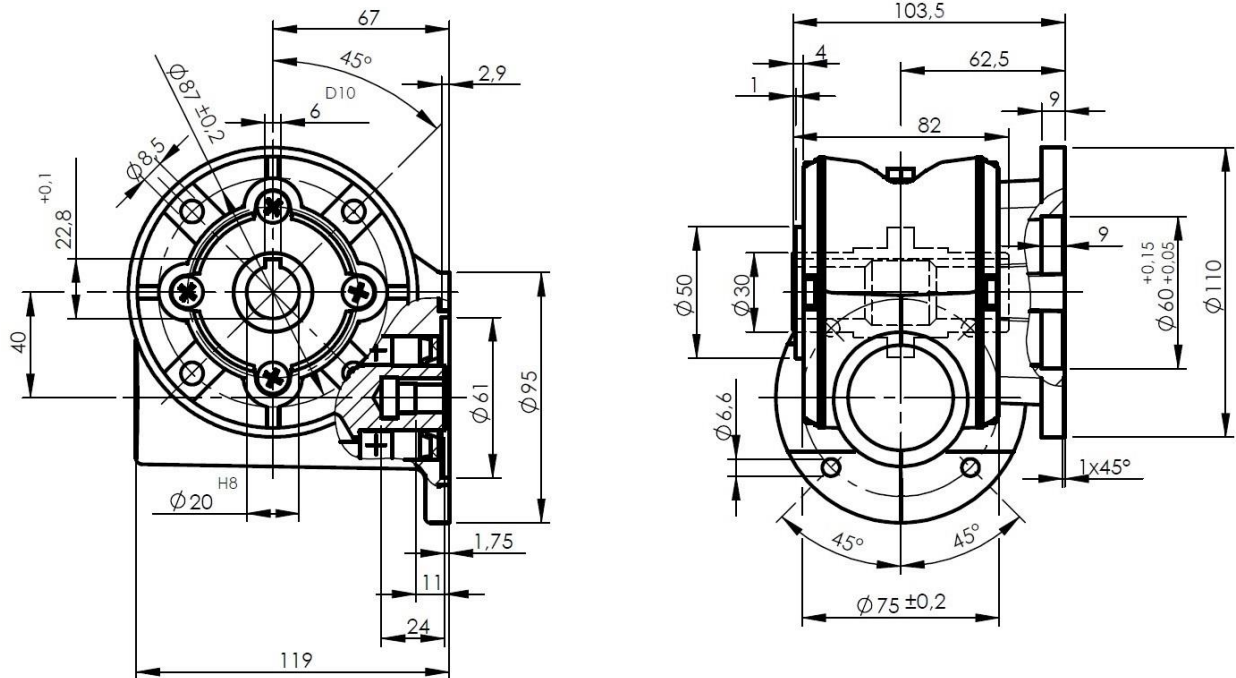
### 4.2 VE40-D-KL



Max. tilladelige effekttab ved kontinuerlig drift (S1)			95W
Max. akselbelastning	radial		1000N
Max. akselbelastning	axial		300N
Vægt	ca.		3,15kg

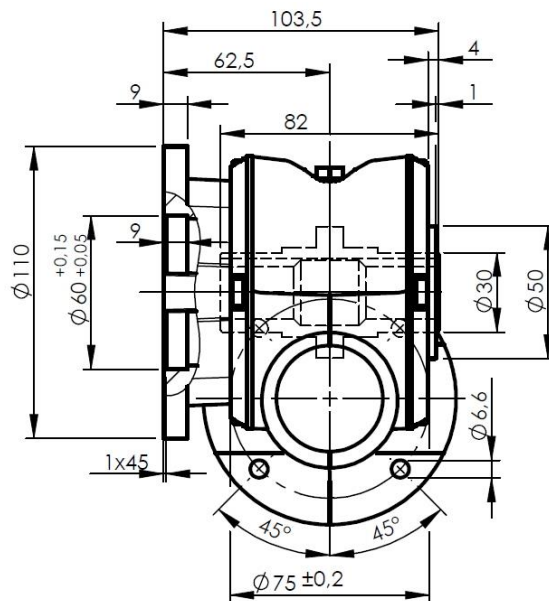


**4.3 VE40-D-HN-KR**



Max. tilladelige effekttab ved kontinuerlig drift (S1)		95W
Max. akselbelastning	radial	Afhængig af valgt stikaksel
Max. akselbelastning	axial	300N
Vægt	ca.	2,68kg

**4.4 VE40-D-HN-KL**



Max. tilladelige effekttab ved kontinuerlig drift (S1)		95W
Max. akselbelastning	radial	Afhængig af valgt stikaksel
Max. akselbelastning	axial	300N
Vægt	ca.	2,68kg